

工作守則一

# 船上貨櫃處理

(根據《船舶及港口管制條例》(第313章)第44A條而制訂)



香港特別行政區海事處

海事工業安全組

(2007年1月版)



# 目 錄

	頁數
前 言.....	1
<b>1. 引 言.....</b>	<b>2</b>
1.1 目 的.....	2
1.2 適用範圍.....	3
<b>2. 釋義和簡稱.....</b>	<b>4</b>
2.1 釋 義.....	4
2.2 簡 稱.....	5
<b>3. 一般責任.....</b>	<b>6</b>
3.1 概 論.....	6
3.2 工程負責人的責任.....	6
3.3 僱主的責任.....	8
3.4 工程督導員的責任.....	10
3.5 受僱人的責任.....	10
<b>4. 工作安全管理.....</b>	<b>12</b>
4.1 工作計劃.....	12
4.2 風險評估.....	12
4.3 安全工作程序.....	14
4.4 協調、溝通和督導.....	15
4.5 惡劣天氣狀況的應急計劃.....	16
4.6 訓 練.....	16
<b>5. 安全作業方法.....</b>	<b>18</b>
5.1 概 論.....	18
5.2 以櫃頂吊索處理貨櫃.....	20
5.3 在貨櫃頂部工作.....	21
5.4 中流貨櫃裝卸作業.....	24
5.5 進入貨櫃內工作.....	25
5.6 處理載有危險品的貨櫃.....	26

	頁數
6. 個人防護衣物和設備 .....	27
7. 挑選和監督員工 .....	29
8. 緊急情況 .....	30
8.1 緊急應變程序 .....	30
8.2 急救設備 .....	31
<b>附錄I</b>	
風險評估基本內容指引 .....	32
附件A1.1 初步風險評估 .....	40
附件A1.2 詳細風險評估 .....	41
附件A1.3 初步風險評估（示範） .....	43
附件A1.4 詳細風險評估（示範） .....	44
<b>附錄II</b>	
貨櫃頂部工作的最小工作空間 .....	46
<b>附錄III</b>	
標準 .....	55
<b>附錄IV</b>	
參考資料 .....	56
<b>附錄V</b>	
聯絡海事處 .....	57

## 前 言

這份經核准的工作守則（下稱“守則”）是海事處處長（下稱“處長”）根據《船舶及港口管制條例》（第313章）（下稱“該條例”）第44A(1)條發出的。該條例第44A(1)條賦權處長發出守則，為就該條例第V部或根據該條例訂立的規例的任何一項或多於一項規定而提供指引。遵從這守則不代表獲豁免履行香港的法律義務，這點務須注意。此外，船隻的工程負責人、僱主、受僱人、擁有人 and 船長在進行工程時，務須同時遵從其他法律規定。

該條例第44A(4)條訂明，任何人不會僅因並無遵守經核准守則的條文而令其本人招致任何刑事法律責任，但第44A(5)條適用於符合以下說明的任何刑事法律程序—

- (a) 在該法律程序中，基於以下理由而指稱被告人已犯罪—
  - (i) 該條例或根據該條例訂立的規例（不論是藉任何作為或不作為）遭違反或不獲遵從；或
  - (ii) 該條例或該等規例所委予的責任不獲履行或並無執行；及
- (b) 所指稱的違反、不獲遵從、不獲履行或並無執行所關乎的事項，是法庭認為與經核准守則有關的。

該條例第44A(5)條訂明，在該條適用的任何刑事法律程序中的任何一方，均可依據以下各項作為傾向於確定或傾向於否定在法律程序中受爭議的任何法律責任的根據—

- (a) 經核准守則的條文的遵從，而該條文是法庭裁斷為關乎該等法律程序中所指稱的違反或不獲遵從或不獲履行或並無執行所涉及的事項者；
- (b) 任何獲如此裁斷的條文遭違反或不獲遵從（不論是藉任何作為或不作為）。

# 1. 引言

## 1.1 目的

1.1.1 本守則就該條例適用的船隻上所進行的運貨貨櫃處理工作，提供工作安全方面的實務指引並提出建議。業內人士（但不只限於參與船上貨櫃處理作業的船隻擁有人與船長、工程負責人、起卸工作承辦商、督導員、安全人員、僱主、受僱人、其他人）均應閱讀本守則。

1.1.2 讀者應閱讀該條例第V部以及《船舶及港口管制（工程）規例》（下稱“該規例”）有關船上貨櫃處理安全作業的法律規定，以獲取詳細資料。

《船舶及港口管制條例》第44A條

1.1.3 本守則由處長根據該條例第44A條批准和發出。該條例賦權處長發出守則，為就該條例第V部或根據該條例訂立的規例的任何一項或多於一項規定而提供實務指引。本守則所載的指引或建議不該視為已經盡述相關安全法例所須涵蓋的事宜。遵守本守則並不表示可豁免遵守相關法律規定。

1.1.4 雖然不遵守本守則所載的任何指引本身並非一項罪行，但是法庭在刑事法律程序中，可把未能遵守本守則作為裁定某人是否已違反該條例或其附屬法例下的相關安全法例。屆時該人有責任須能令法庭信納其是否已以某些其他方式遵從有關法例。

1.1.5 處長可不時刊憲修訂或修改或廢除本守則。

1.1.6 在整份守則內，本處會引用英國標準協會的相關安全標準。不過，其他國家、國際標準或規定如等同於英國標準，在適當的情況下也可獲得接納。

## **1.2 適用範圍**

- 1.2.1 本守則就該條例範圍內在船隻上進行、對船隻進行或藉船隻進行船上貨櫃處理安全作業，提供實務指引。
  
- 1.2.2 本守則不適用於陸上貨櫃處理工作。然而，如意外發生在陸上而又因操作安裝在船隻上的起重裝置或起重器具所致，則海事處會調查事故，而本守則屆時會適用於船隻上貨櫃處理設備和在船隻上進行、對船隻進行或藉船隻進行的貨櫃處理活動。

## 2. 釋義和簡稱

除非本守則內另有定義，否則本守則所用詞語的涵義與該條例和該規例對這些詞語所下的定義相同。

### 2.1 釋 義

“貨櫃”（container）指一個運貨貨櫃。

“僱主”（employer）就受僱人而言，指該人的僱主。

“陸上貨櫃處理工作”（land-based container handling work）指任何在陸上地方進行的貨櫃處理工作或任何從陸上地方使用起重裝置進行的貨櫃處理工作。

“船上貨櫃處理工作”（shipboard container handling work）指任何在船隻上進行、對船隻進行或藉船隻進行的貨櫃處理工作或任何使用裝置在船隻上的起重裝置進行的貨櫃處理工作。

“工程負責人”（person in charge of works）—

- (a) 於有任何工程將會或正在於船隻上進行、對船隻進行或藉船隻而進行的情況下，指該船隻的擁有人或船長，或控制該船隻的其他人；
- (b) 指進行或立約進行任何工程的總承判商或次承判商（如有的話）；或
- (c) 指任何當其時指揮或掌管任何在船隻上進行、對船隻進行或藉船隻而進行的工程的其他人。

《船舶及港口管制條例》第2條

“本地船隻”（local vessel）指—

- (a) 任何只在香港水域內使用的船隻（不論該船隻是根據《商船（註冊）條例》（第415章）註冊或在香港以外任何地方註冊的）；

《商船（本地船隻）條例》第2條



- (b) 任何定期前來香港或自香港前往他處的船隻（在香港以外任何地方註冊者除外）；
- (c) 任何為在香港水域內作遊樂用途而管有或使用的船隻；
- (d) 任何定期在香港水域內往來航行而從事海洋漁業或使用香港水域作為基地而從事海洋漁業的船隻；或
- (e) 任何符合以下說明的船隻—
  - (i) 在中國大陸或澳門註冊；
  - (ii) 用於前來香港或自香港前往其他地方進行貿易；及
  - (iii) 獲中國大陸或澳門的政府當局發出任何證明書（但任何獲認可的公約證明書除外）允許該船隻前來香港進行貿易。

《船舶及港口管制條例》第2條

“船隻”（vessel）在本守則中包括

- (a) 任何船舶、中式帆船、船艇、動力承托的航行器、水上飛機或其他種類用於航行的船隻；及
- (b) 在香港境內或香港水域內並非用於航行或並非建造或改裝作航行用途的其他種類船隻。

## 2.2 簡 稱

“香港特區”為“香港特別行政區”的簡稱。

“國際危規”為《國際海運危險貨物規則》的簡稱。

## 3. 一般責任

### 3.1 概 論

3.1.1 任何人，包括工程負責人和僱主，均須在合理切實可行的範圍內，確保工作安全並在安全的情況下進行。

3.1.2 要確保工作中的安全，各相關方面必須作出充分承擔和合作。下文概述直接參與船上貨櫃處理作業各方，即工程負責人、僱主、工程督導員和受僱人的責任。他們必須遵行該條例和該規例所訂的責任。

3.1.3 值得指出的是，參與船上貨櫃處理作業的僱主、工程負責人、工程督導員或受僱人均須遵行該條例和該規例所訂的規定，如有違法都有可能被檢控。

### 3.2 工程負責人的責任

《船舶及港口管制條例》第43條

3.2.1 如機械、裝備或裝置的狀況或構造，使其不能夠在沒有不必要的意外風險或不必要的身體傷害風險的情況下使用，則工程負責人不得設置或使用、或安排設置或使用該等機械、裝備或裝置以進行工程。

《船舶及港口管制條例》第44條

3.2.2 工程負責人須確保工程進行的狀況或方式不會有不必要的意外風險或不必要的身體傷害風險。

《船舶及港口管制（工程）規例》第4及第6條

3.2.3 如船隻為任何工程而停放在貨運碼頭、埠頭或中流或如受僱人須從一艘船隻轉到另一船隻（不論是否本地船隻），則工程負責人須提供安全通道給受僱人使用。請參閱該條例制訂的“工作守則－為船上工程提供安全通道”。

《船舶及港口管制（工程）規例》第5(1)條

3.2.4 工程負責人須提供前往船隻上任何工作地方的安全通道。“工作地方”指受僱人進行工程所在的船隻上的任何地方。

- 《船舶及港口管制(工程)規例》  
第5(2)條
- 3.2.5 工程負責人須確保工作地方的所有斷裂處、危險角位及其他危險部分均設有穩固的護欄，護欄須維持狀況良好以供隨時使用，而每處高度均不得低於1米。
- 《船舶及港口管制(工程)規例》  
第9條
- 3.2.6 凡有工程正在船隻上進行、正對船隻進行或正在藉船隻進行，則工程負責人須確保該船隻上每個工作地方、根據第4、第5、第6及第7條提供的每一通道，以及受僱人在受僱期間可能需要前往的該船隻上每一其他部分均有效地加以照明。
- 《船舶及港口管制(工程)規例》  
第10條
- 3.2.7 工程負責人須作出有效及適合的安排，使船隻上每個工作地方及受僱人在受僱期間獲允許或被要求前往的該船隻每一其他部分均有足夠的通風。
- 《船舶及港口管制(工程)規例》  
第18(1)條
- 3.2.8 工程負責人須確保在船隻上進行、對船隻進行或藉船隻進行的工程在最少一名工程督導員的監督下進行。
- 《船舶及港口管制(工程)規例》  
第19條
- 3.2.9 為監督在船隻上進行、對船隻進行或藉船隻進行的工程，工程負責人須以書面委任一名年滿18歲兼有最少兩年實際經驗並持有工程督導員安全訓練（船上貨物處理）課程有效證明書的工程督導員。
- 《船舶及港口管制(工程)規例》  
第21條
- 3.2.10 工程負責人須向受僱人提供適當的安全頭盔，並在合理切實可行的範圍內，提供其他適當的防護衣物及設備，以防止該人受到身體傷害。此外，工程負責人須採取合理措施，以確保受僱人不會在工程進行時停留在船隻上，除非受僱人戴上其提供的安全頭盔，並使用任何其他防護衣物及設備（如獲提供）。
- 《船舶及港口管制(工程)規例》  
第23(1)及(5)條
- 3.2.11 工程負責人也有責任確保提供予受僱人就工程使用的任何機械、裝備或裝置，均須處於安全的操作狀況。就貨物處理工作而言，機械、裝備或裝置一般指為該用途提供或使用的起重裝置或起重工具。
- 《船舶及港口管制(工程)規例》  
第23(2)條
- 3.2.12 工程負責人有責任在合理切實可行的範圍內，採取措施以確保受僱人在工作過程中的安全。
- 《船舶及港口管制(工程)規例》  
第23(3)條
- 3.2.13 工程負責人有責任提供為確保受僱人在工作過程中的安全而需要的資料、指示、訓練或監督。

《船舶及港口管制（工程）規例》  
第53條

3.2.14 工程負責人須確保任何人除非已持有處長認可的強制船上貨物處理基礎安全訓練課程的有效證明書，否則不得進行船上貨櫃處理工作。

《船舶及港口管制（工程）規例》  
第68條

3.2.15 工程負責人須確保備存一份紀錄，其內須載有：

- (a) 每名受僱人的姓名及地址；
- (b) 每名受僱人的身分證號碼或（如受僱人並無持有身分證）任何其他身分證明文件的號碼；
- (c) （如受僱人所持有的身分證明文件是由香港以外的地方發出的）發出該文件的國家的名稱；及
- (d) 受僱人持有的有關安全訓練課程的證明書的詳情。

3.2.16 在處理運載危險貨物的貨櫃時，工程負責人須告知受僱人危險貨物的種類、潛在危險，以及處理貨櫃時所須遵循的安全和緊急措施。

### 3.3 僱主的責任

《船舶及港口管制（工程）規例》  
第4及第6條

3.3.1 如船隻為任何工程的目的而停放在貨運碼頭、埠頭或中流，又或如任何受僱人須從某船隻轉到另一船隻（不論該船隻是否本地船隻），除上文第3.2.3段所述的工程負責人外，僱主也須確保已為受僱人提供安全通道。如工程負責人違反有關規定，則須由僱主在合理切實可行的範圍內盡快提供，否則不得在該船隻上進行任何工程。

《船舶及港口管制（工程）規例》  
第5(1)條

3.3.2 除上文第3.2.9段所述的工程負責人外，僱主也須確保已為受僱人提供前往工作地方的安全通道。“工作地方”指受僱人在船隻上進行工程的任何地方。如工程負責人違反有關規定，則須由僱主在合理切實可行的範圍內盡快提供，否則不得在該工作地方進行任何工程。

- 《船舶及港口管制(工程)規例》  
第5(2)條
- 3.3.3 除上文第3.2.5段所述的工程負責人外，僱主也須確保工作地方的所有斷裂處、危險角位及其他危險部分均已設有穩固的護欄，該護欄須維持狀況良好以供隨時使用，而每處高度均不得低於一米。如工程負責人違反有關規定，僱主須在合理切實可行的範圍內，盡快採取所需措施，否則不得在該範圍內或附近進行工程。
- 《船舶及港口管制(工程)規例》  
第9條
- 3.3.4 除上文第3.2.6段所述的工程負責人外，僱主也須確保在船隻上進行、對船隻進行或藉船隻進行任何工程時，每個工作地方、根據該規例第4、第5、第6及第7條提供的每一通道，以及受僱人在受僱期間可能須要前往該船隻每一其他部分，均須有效地加以照明。如工程負責人違反有關規定，僱主須在合理切實可行的範圍內，盡快採取所需措施，否則不得在沒有足夠照明的船隻上或任何範圍進行工程。
- 《船舶及港口管制(工程)規例》  
第10條
- 3.3.5 除上文第3.2.7段所述的工程負責人外，僱主也須確保已作出有效及適合的安排，使船隻上每個工作地方及受僱人在受僱期間獲允許或被要求前往的該船每一其他部分均有足夠的通風。如工程負責人違反有關規定，僱主須在合理切實可行的範圍內，盡快採取所需措施，否則不得在該工作地點及範圍進行工程。
- 《船舶及港口管制(工程)規例》  
第21條
- 3.3.6 除工程負責人外，僱主也有責任為受僱人提供適當的安全頭盔，並在合理切實可行的範圍內，提供其他適當的防護衣物及設備，以防該人受到身體傷害。此外，僱主須採取合理措施，確保受僱人不會在工程進行時停留在船隻上，但如受僱人戴上其提供的安全頭盔，並使用其提供的任何其他防護衣物及設備，則作別論。
- 《船舶及港口管制(工程)規例》  
第23(1)條
- 3.3.7 除工程負責人外，僱主也有責任確保提供予受僱人就工程使用的任何機械、裝備或裝置，均須處於安全的操作狀況。就貨物處理工作而言，機械、裝備或裝置一般指為該用途提供或使用的起重裝置或起重工具。
- 《船舶及港口管制(工程)規例》  
第23(2)條
- 3.3.8 除工程負責人外，僱主也有責任在合理切實可行的範圍內，採取措施以確保受僱人在工作過程中的安全。
- 《船舶及港口管制(工程)規例》  
第23(3)條
- 3.3.9 除工程負責人外，僱主也有責任提供為確保受僱人在工作過程中的安全而需要的資料、指示、訓練或監督。

《船舶及港口管制（工程）規例》  
第53條

3.3.10 除工程負責人外，僱主也有責任確保任何人除非已持有強制船上貨物處理基礎安全訓練課程的有效證明書，否則不得進行船上貨櫃處理工作。

《船舶及港口管制（工程）規例》  
第68條

3.3.11 除工程負責人外，僱主也有責任備存一份紀錄，其內須載有：

- (a) 每名受僱人的姓名及地址；
- (b) 每名受僱人的身分證號碼或（如受僱人並無持有身分證）任何其他身分證明文件的號碼；
- (c) （如受僱人所持有的身分證明文件是由香港以外的地方發出的）發出該文件的國家的名稱；及
- (d) 受僱人持有的有關安全訓練課程的證明書的詳情。

### 3.4 工程督導員的責任

《船舶及港口管制（工程）規例》  
第20條

3.4.1 工程督導員的責任包括：

- (i) 按照工程負責人發出的安全指示，監督在船隻上進行、對船隻進行或藉船隻進行的工程；
- (ii) 協助工程負責人履行任何根據《船舶及港口管制（工程）規例》施加予該負責人的責任；以及
- (iii) 在工作過程中隨身攜帶強制性工程督導員安全訓練的證明書，或《船舶及港口管制（工程）規例》第19(2)(b)(iii)條所提述的證明書。

### 3.5 受僱人的責任

《船舶及港口管制（工程）規例》  
第24條

3.5.1 任何工程的受僱人須：

- (i) 合理地照顧他本人的安全，以及可能受他的作為或不作為影響的其他人的安全；

- (ii) 戴上並使用僱主或工程負責人所提供的適當安全頭盔和其他適當防護衣物及裝備；以及
- (iii) 在為使工程督導員能執行根據第3.4.1(i)(ii)段施加予他的責任而有需要的範圍內，與該工程督導員合作或協助該工程督導員。

## 4. 工作安全管理

工程負責人和僱主有責任訂立一套安全工作制度，以顧及受僱人的工作安全。要達到這個目標，就須要訂立良好的安全管理制度，其中須採取以下措施。

### 4.1 工作計劃

4.1.1 計劃船上貨櫃處理作業時，須緊記安全。妥為編排設備和人力所需、積載和堆疊貨櫃的次序、職務分配、協調工作等，可避免或盡量減低工作危險。

4.1.2 籌劃工作時，須避免或盡量減低那些或會影響貨櫃處理作業安全的潛在危險或不利工作的情況，其中包括：

(i) 船隻停泊處有強風、湧浪或海浪；

(ii) 天氣惡劣；

(iii) 貨艙狹窄或空間不足；

(iv) 非標準貨櫃；

(v) 貨櫃內載有危險貨物；

(vi) 起吊超重貨物時船隻傾側；

(vii) 同一船上的其他作業；及

(viii) 鄰近的海事活動。

### 4.2 風險評估

4.2.1 風險評估是估計風險幅度、決定風險可否容忍或接受的整體過程，其主要目的在於確定按計劃的或現有的控制措施是否足以控制風險，避免損害。



4.2.2 工程負責人和僱主應為每類作業，例如一艘船隻與另一艘船隻(不論是否本地船隻)之間或船隻與岸上之間等作業，先作風險評估。每次展開船上貨櫃處理作業之前，應評估有否異於平常的情況和工作環境，如有需要便應作額外的風險評估。工程負責人和僱主因應業內的作業環境和模式的改變，應時常檢討有否需要重新作出風險評估。風險評估應由擁有適當經驗的人進行，並於合適時採用專家的意見。

4.2.3 風險評估可以分為下列五個基本步驟：

步驟1－ 認定工作地方的危險。

步驟2－ 認定誰或什麼可能受到損害，以及損害可能如何發生。

步驟3－ 根據發生危險事故的可能性和可能導致的後果來評估因而產生的風險，以及評估現有安全措施是否足以應付，而進一步可以怎樣做。

步驟4－ 記錄評估結果。

步驟5－ 不時重檢工作環境，必要時重新作出風險評估。

每個步驟該如何進行，請參看附錄I的詳細指引。

4.2.4 常見的船上貨櫃處理危險包括：

- (i) 上落堆疊貨櫃頂；
- (ii) 在堆疊貨櫃頂工作；
- (iii) 起重吊索或貨櫃擺動失控；
- (iv) 處理笨重貨櫃；或
- (v) 在中流作業中以駁船（俗稱“躉船”）的人字吊臂起重機吊運貨櫃。

4.2.5 過去統計記錄顯示，以下是引致船上貨物處理工作意外事故的主要原因：

- (i) 被擺動的吊索或貨櫃碰撞；
- (ii) 滑倒、絆倒或在同一高度跌倒；
- (iii) 人體從高處墮下；及
- (iv) 體力處理作業。

其中(i)和(iii)兩項尤其是引致死亡意外的主要原因。

### **4.3 安全工作程序**

4.3.1 工程負責人應為船上貨櫃處理工作和相關活動訂立安全工作程序，以減低意外和身體受傷的風險。

4.3.2 安全工作程序應包括訂明如何安全地工作的書面指引，並且妥為編成文件，確保參與工作的每個人均知道應怎樣做。這些指示應在員工受僱時發予他們，而且必須以他們所諳語言編寫。

4.3.3 安全工作程序應按情況而包括：

- (i) 工作進行期間的統籌工作及督導和管理責任和權力的分配；
- (ii) 使用合適的機器和設備；
- (iii) 工作次序；
- (iv) 預防從高處墮下及墮海的措施；
- (v) 安全上落船隻、安全進出船上工作地方和保持安全工作環境的措施；
- (vi) 預防物料、貨物和工具墮下；

- (vii) 使用合適的個人防護衣物和設備；
- (viii) 正確堆疊次序，以便能安全到達堆疊貨櫃頂；
- (ix) 對諸如“船邊交收操作”等較為危險的工作訂立指引；及
- (x) 惡劣天氣或緊急事故的應急計劃，包括救援安排。

4.3.4 工程負責人應不時重檢和更新安全工作程序，以配合工作方法和環境方面的任何轉變。更新後的安全工作程序應在可行的情況下，盡快向有關人士發放。

#### **4.4 協調、溝通和督導**

4.4.1 相關各方，包括工程負責人、船隻的船長、起卸工作承辦商和分判商、工程督導員、信號員、受僱人等，應有效地聯繫。只有合資格者才能獲挑選負責協調和督導，以確保在工作過程中溝通有效。

4.4.2 應及早把足夠的積載圖、船貨清單、與貨櫃處理工作相關的文件交予負責籌劃工作的管理人員。負責管理或監控工作的人員可以根據這些文件來評估所涉及的風險，以及確保其工作人員有足夠能力應付。

4.4.3 工程負責人和僱主應確保所有督導人員，包括管工、工程督導員和工目在展開工作之前，均得到工作上所需的資料。資料包括要處理貨櫃的數量和大小、特殊貨櫃（例如裝載危險貨、裝載重型機械或特殊大小的貨櫃）、貨櫃在船上積載的指示等。

4.4.4 應安排足夠數目的督導人員到工作地方作現場督導，以便有效地監控各項工作。督導人員對各項工作均應接受過適當訓練和富有經驗。

## 4.5 惡劣天氣狀況的應急計劃

- 4.5.1 工程負責人和僱主必須制定指引，說明遇上巨大湧浪、大雨、強風、有霧等惡劣天氣時，會何時停工。
- 4.5.2 工程負責人須監察隨時轉變的天氣和海面情況，因為該等情況的轉變對受僱人會有不良影響。須予監察的海面和天氣情況包括下雨、強風或颱風、巨大湧浪或波浪，以及引致能見度不佳的霧、薄霧或強光。
- 4.5.3 假如決定停工，便應採取措施，保持船上設備和貨櫃穩定。所有人員應留在船上，以保安全，或者在必要時安全而有效率地撤離。復工之前，應先行檢查所有設備是否操作安全。

## 4.6 訓練

《船舶及港口管制（工程）規例》  
第19、第45、  
第50和第53條

- 4.6.1 《船舶及港口管制（工程）規例》規定所有從事船上貨物處理工作的有關人士，包括獲委派督導任何工作的工程督導員和起重機操作員均須接受強制性安全訓練。他們亦須持有有關安全訓練課程的有效證明書。有關安全訓練課程包括：

- (i) “船上貨物處理基礎安全訓練課程”；
- (ii) “工程督導員安全訓練課程”；及
- (iii) “船上起重機操作員安全訓練課程”。

《安全訓練中心的認可須知及海事工業安全訓練課程規定》

- 4.6.2 課程綱要內容、批核安全訓練中心的程序和規定的指引細則，詳見《安全訓練中心的認可須知及海事工業安全訓練課程規定》。
- 4.6.3 這些強制安全訓練課程旨在為從事船上貨物處理工作的人提供基本安全知識，並提高他們的工作安全意識，以期減少與工作相關的意外事故。這些課程並非用以取代專為受僱人工作安全和效率而設的任何技術訓練或其他的專門安全訓練。

- 4.6.4 工程負責人和僱主應評估受僱人的訓練需要，並於提供足夠訓練予所有受僱人後，才指派工作給他們。訓練可包括一般的工作程序入門和較為具體而與工作相關的訓練，並且可通過在職和職外訓練的方式進行。
- 4.6.5 所有人員均應接受訓練，以便熟悉僱主和工程負責人所訂立的緊急程序。他們應獲發所需資料，以便在緊急情況下能有效而具效率地行動。他們亦應知道在哪裏取得緊急設備和如何使用。

## 5. 安全作業方法

### 5.1 概 論

5.1.1 所有從事船上貨櫃處理工作的人，均有責任遵行此等安全作業方法。基本上，工程負責人和僱主須負責採取一切所需步驟，以保障受僱人的安全。受僱人一方亦須採取一切合理而必要的預防措施，以確保自己和其他共事的受僱人安全。

《船舶及港口管制（工程）規例》  
第62條

5.1.2 工程負責人應確保除非起重機操作員在艙口間以吊貨索裝卸的整個過程中，時刻均對荷載物有清晰無阻的視野，否則在下列情況才可裝卸：

- (i) 為裝卸所用的每部起重機指派一名信號員；及
- (ii) 起重機操作員可以清楚看到信號員。

5.1.3 起重機操作員應在裝卸的整個過程中清楚看到指定的信號員，並且只應遵從此信號員而不是其他人所發出的信號，但每個停止信號，無論為何人發出，也須遵從。

5.1.4 起重機操作員除非收到指定信號員發出信號指示，否則不得起吊或降下貨櫃。信號員應確定裝卸作業不會危及任何人，才可指示起重機操作員起吊或降下貨櫃。

5.1.5 假如因起重機操作員對荷載物有清晰無阻的視野而毋須指派信號員，起重機操作員必須確保所有掛鈎員已經離開正要起吊的貨櫃的頂部，並在貨櫃起吊前已經撤離至安全地方。同樣，除非所有負責處理吊貨索的受僱人已經處於安全位置，否則起重機操作員不得降下貨櫃。

5.1.6 在船上監督裝卸貨櫃工作的負責人須採取適當措施，以確保起重機操作員在起吊貨櫃前，貨櫃沒有跟另一貨櫃或其他甲板裝置鎖上，而連接貨櫃的電線（如有者）亦已經拔掉。

- 5.1.7 起重機操作員在起吊貨櫃前，應逐步將起重機鬆弛的吊貨索和起重工具收緊，切勿操之過急。當起重工具承受荷載後，起重機操作員應將貨櫃吊起數厘米，並暫時保持在停頓位置，待確定沒有不利貨櫃安全吊運的不正常情況出現，才可以正常速度繼續吊運作業。
- 5.1.8 把貨櫃降至所要擺放的位置後，起重機操作員在升起起重工具前，必須確保所有吊鉤或器件均已經脫離貨櫃。待起重工具完全脫離和遠離貨櫃後，才可把貨櫃跟另一貨櫃或其他甲板裝置鎖上。
- 5.1.9 開始裝卸貨櫃前，貨櫃處理作業負責人應確定所處理貨櫃的重量，以及所使用的起重裝置和起重工具有足夠的安全操作負荷量。
- 5.1.10 每當貨櫃的重量超出其最大操作總重量，或者超逾所用起重裝置或起重工具的安全操作負荷時，都不應起吊該貨櫃。假如不清楚貨櫃的重量，也不應起吊該貨櫃。
- 5.1.11 處理貨櫃時，應要小心可能有裝載或分布不平均的情況，或者所申報的貨物重量可能不正確。
- 5.1.12 起吊諸如液罐貨櫃、散裝貨櫃、散裝液貨包袋裝貨櫃、載有懸吊貨物的貨櫃、設有冷藏組件的冷藏貨櫃等重心會移動或偏離的貨櫃時應要小心，以盡量減低不穩定的狀況。
- 5.1.13 如果發現貨櫃有損壞，受僱人應停止處理該貨櫃，並立即向負責人報告欠妥之處，聽取安全地處理該貨櫃的適當方法。
- 5.1.14 貨櫃繫固工具和貨櫃座應小心處理，不應從高處拋下。
- 5.1.15 任何受僱人察覺工作地方有溢油或油脂，必須立即清理，或者向負責人報告，而負責人必須安排清理。
- 5.1.16 所有用以處理貨櫃的起重裝置和起重工具必須妥為檢查和保養，確保操作正常。
- 5.1.17 裝載在甲板上的貨櫃應妥為繫固，顧及貨櫃的適當強度，以及在貨櫃上堆疊超逾一個貨櫃時所承受的應力。

- 5.1.18 貯存在平板貨櫃的機械或機器重件、包袋裝散貨產品可能須另加繫固裝置來進一步繫固。
- 5.1.19 在船上處理貨櫃的受僱人應有充足的休息時間（包括但不只限於用膳時間），減低因疲勞而引致之意外風險。
- 5.1.20 酗酒及濫用藥物會影響個人工作能力及損害健康，也會增加意外發生的機會。在船上處理貨櫃的受僱人應避免在酒精或藥物的影響下工作。
- 5.1.21 工程負責人應確保，當處理無論是空的還是裝有貨物的貨櫃時，所採用的吊運方法和吊運工具不會對貨櫃結構的完整性和強度有不良的影響。

## 5.2 以櫃頂吊索處理貨櫃

- 5.2.1 香港船上貨櫃處理作業廣泛使用四腳吊索鉤在貨櫃四個頂部夾角接頭來起吊貨櫃，尤以在中流作業處理船上貨櫃為然，因為其工作環境特殊而不能使用普通貨櫃處理設備。
- 5.2.2 起吊貨櫃通常應使用合適的起吊裝備，使全部四個頂部夾角接頭均垂直受力。施以非垂直起吊力會給貨櫃造成不能承受的應力，而貨櫃結構也會承受橫向壓應力。此舉的危險在於貨櫃某些承重部分因承受過大應力而出現問題 – 未必即時發生而可能後來發生。再者，以此方法作業，吊索工須在貨櫃頂沒有圍欄的邊緣工作，有墮下的危險。
- 5.2.3 由於本地情況獨特，因此在為中流作業研製出可以免除吊索工在貨櫃頂工作的自動貨櫃處理設備之前，仍可用櫃頂吊索裝卸貨櫃，惟須嚴格遵循下文所載指引。
- 5.2.4 所用的吊索和吊鉤必須具備足夠設計強度。英國標準 **BS 6166:第3部分:1988**（吊索，第3部分：選擇和安全使用多用途吊索指南）載列工程負責人選用合適吊索的指引。此外，吊鉤應符合英國標準 **BS 4654:1970**（用以起吊容量在30噸以內的運貨貨櫃的吊鉤）。

《船舶及港口管制（工程）規例》  
第27和第28條  
英國標準BS 6166  
第3部分  
英國標準BS 4654



英國標準BS 6166  
第1部分

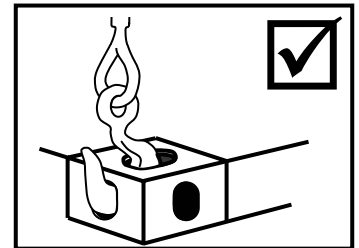
《船舶及港口管  
制（工程）規例》  
第30及第31條

5.2.5 當貨櫃裝上貨物，重心很少會在貨櫃的中央，因而使每條吊索所承受的應力有所不同，此點必須慎為留意。再者，假如使用多頭型吊索而吊索之間形成夾角，則當吊索之間夾角增大，吊索負荷亦會隨之而增加。為着確保作業安全，四腳吊索的安全操作負荷量應根據英國標準BS 6166:第1部分:1986（吊索，第1部分：計算方法）釐定。

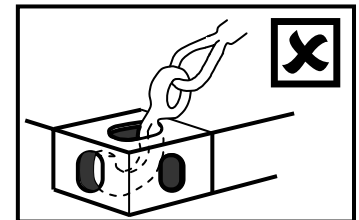
5.2.6 任何起吊設備初次使用前，必須經合資格檢驗員測試和檢驗，證明操作正常；其後該設備必須根據《船舶及港口管制（工程）規例》所訂，作定期檢驗或檢查。

5.2.7 使用吊索起吊裝有貨物的貨櫃，吊索均須扣於全部四個頂部夾角接頭，而每次起吊只可吊運一個裝有貨物的貨櫃。

5.2.8 為着確保吊索所承受的負荷量適當，以及減低吊索因一時鬆弛而導致吊鉤脫離夾角接頭的危險，吊索必須由內向外妥為扣於夾角接頭（如右圖所示）。



5.2.9 如果貨櫃有可能卡在槽軌內，便不應使用帶着吊索經過槽軌把貨櫃起吊或降下，而應使用適當設備，例如排架或裝有特製吊頭的吊索等。切勿試圖把吊鉤楔入夾角接頭來起吊貨櫃，這是不當的做法。



5.2.10 為防貨櫃摺曲，鋁質貨櫃或異常重的貨櫃應以合適的起吊設備起吊，而該起吊設備只施加垂直力予貨櫃全部四個夾角接頭。

### 5.3 在貨櫃頂部工作

《船舶及港口管  
制（工程）規例》  
第60條

5.3.1 處理船上貨櫃時，特別是使用櫃頂吊索來裝卸貨櫃時，受僱人必須在貨櫃頂部工作，因此有必要訂立並實施安全工作制度，以保障受僱人不會遭遇嚴重意外，包括由貨櫃頂部墮下。

- 5.3.2 工程負責人應作出所需安排，確保受僱人前往堆疊貨櫃頂部時的安全。
- 5.3.3 如果受僱人不能以逐層上落的方式往返兩層或超過兩層高的堆疊貨櫃頂部工作，便應備有一個合適的上落平台或吊籠，用以運載受僱人往返堆疊貨櫃頂部。這些上落平台或吊籠須符合以下規格：
- (i) 結構良好，物料堅固結實，承重力充足，並且妥為保養。平台或吊籠每邊均應永久標明最高運載人數與重量及其本身重量；
  - (ii) 除必須的去水口外，底部用堅固物料鋪密；
  - (iii) 四周以圍欄和一道或多道閘門圍封，圍欄的護欄高度為內部地台表面對上不少於1米。地台面四周設置最少高200毫米的踢腳板。設置中護欄，使兩道護欄或最低的護欄與踢腳板頂端之間的空隙不超過500毫米；
  - (iv) 以卸扣、安全鈎或貨櫃鈕鎖繫緊吊貨索或吊架四邊角落，並配備後備保險鈎索裝置，以防意外鬆脫。此外，應採取適當的措施，以防止發生對被運載的人構成危險的旋轉或傾斜；及
  - (v) 平台或吊籠圍欄內應設有扶手和救生繩固定裝置點。
- 5.3.4 載人平台或吊籠只可用以運載工作人員及其工具，以及執行工作所需的材料和設備，而不得作其他用途。
- 5.3.5 用於載人的平台、吊籠或裝置須於每日使用前進行檢查，以確定有否毛病。如發現有毛病，便應停止使用，並應作好安排，以防這些設備在毛病還未糾正以前無意中被人使用。
- 5.3.6 以上落平台或吊籠運載的受僱人應不斷眼望起重機操作員或信號員，並與他們保持溝通。

- 5.3.7 以上落平台或吊籠運載受僱人時，起重機操作員必須留在起重機操控位置。如果起重機沒有裝設自動刹停機械裝置，則在使用起重機運載工作人員時，便須額外安排一名操作員在起重機操控位置候命。
- 5.3.8 貨櫃或吊索在起吊、降下時，任何人不得乘在貨櫃頂部或踏於吊索鈎上。
- 5.3.9 為着盡量減低受僱人在堆疊貨櫃頂部工作的風險，在本地船隻上堆疊的貨櫃高度不應多於七層。如工程負責人決定堆疊多於七層貨櫃，他必須確保有足夠的措施防止受僱人從貨櫃頂墮下；此外，在七層以上的貨櫃應以梯級式堆疊，以減低受僱人墮下受傷的風險。
- 5.3.10 必須強調的是，在決定堆疊貨櫃的高度時，必須慎為考慮船隻的裝載容量和穩定性；並且，堆疊的貨櫃必須以適當的貨櫃座和繫固裝置妥善地加以繫固，以防貨櫃塌下。
- 5.3.11 為着盡量減低受僱人在貨櫃頂部工作的危險，在裝卸作業中，鄰接每個貨櫃旁邊不應堆疊高出多於一層的貨櫃。要做到這個安排，應順序把貨櫃逐層裝卸，並且必須避免疊起單幢貨櫃或使堆疊貨櫃間形成低陷部分。此舉須要工程負責人慎為計劃，小心安排裝卸作業。
- 5.3.12 旁邊同一層的貨櫃被起吊或降下時，除非在貨櫃頂部有足夠的工作空間，否則掛鈎員不應留在貨櫃頂上。如果在貨櫃頂部的工作空間小於最低安全面積，掛鈎員須在貨櫃起吊或降下前，攀上或攀下另一層。受僱人可在貨櫃頂部安全停留的最低安全面積，應相等於旁邊同一層被吊起或降下的貨櫃相同大小的三個貨櫃並靠的面積。這個規定的圖解見於附錄II。
- 5.3.13 受僱人前往或離開單層貨櫃的頂部時，或者攀上或攀下堆疊貨櫃另一層時，應使用適當的梯子。如要攀上船上多於一層高的堆疊貨櫃，不應使用活動扶梯。

- 5.3.14 凡在可行範圍內，活動扶梯須妥為繫固，以防滑動。如果不可行，應找另一人予以穩固。有助於防止活動扶梯滑動的方法包括使用安全梯腳、橡膠襯墊梯腳或支撐腳架。此外，把角鐵繫固於梯子亦可增加其橫向穩定性，並且有助確保梯子的擺放斜度正確。
- 5.3.15 在貨櫃頂工作的掛鈎員應與迎面而來的吊索保持安全距離。吊索應在掛鈎員接近前降在甲板上或貨櫃頂，並處於靜止狀態，以防掛鈎員遭擺動的吊鈎擊中。
- 5.3.16 起重工具一俟繫緊或鬆開，所有掛鈎員必須即時撤離貨櫃頂，並遠離貨櫃。貨櫃起吊前，掛鈎員必須確保有安全的逃生通道。
- 5.3.17 工程負責人和僱主應訂立和實施一套程序，以防萬一發生工作人員失足墮下的意外時，可以安全地救起該人員。

## **5.4 中流貨櫃裝卸作業**

- 5.4.1 在中流貨櫃裝卸作業中，船隻因海浪起伏和船上以起重機移動貨櫃而經常搖擺不定，其中尤以駁船為甚。在這些環境下工作應格外小心，必須遵照適當的工作程序並採取足夠的安全措施，切勿因操之過急而造成意外。
- 5.4.2 在中流貨櫃裝卸作業中，應盡可能使用遠洋船上的起重機，因這些設備較駁船上的人字吊臂起重機更為穩定。
- 5.4.3 當貨櫃卸下駁船時，應把貨櫃座妥為放置在堆疊貨櫃之間，並應作出適當的繫固安排，把堆疊貨櫃加以繫固，以防駁船上的貨櫃塌下。
- 5.4.4 經貨艙內的槽軌起吊或降下貨櫃時，必須小心，以免貨櫃因變形或嚴重傾側而卡在槽軌內。
- 5.4.5 受僱人於工作時應時刻保持警覺，切勿站於“死角”位置，這些位置並無安全的逃生通道或難以前往逃生通道。諸如在懸吊的貨櫃與固定的貨櫃、其他物件或艙口界邊之間的狹小空間等，均為“死角”位置。

- 5.4.6 受僱人應與貨櫃吊運所經之處保持安全距離，切勿停留在懸吊的貨櫃底下。
- 5.4.7 在駁船、內河或沿岸船隻等細小船舶上處理貨櫃時，受僱人應避免在貨櫃起吊或降下時留在狹窄的貨艙中。凡在可行範圍內，應盡量利用導繩或其他合適的工具把貨櫃牽引至所要擺放的位置，而非靠受僱人雙手直接推扶。
- 5.4.8 如要用人手把懸吊的貨櫃牽引至所要擺放的位置，受僱人應小心雙手被夾傷。如須處理懸吊貨櫃底部的裝置，例如貨櫃座，應保持貨櫃底下有充裕空間。受僱人切勿走進貨櫃底處理裝置。

## **5.5 進入貨櫃內工作**

- 5.5.1 開啓貨櫃門時，必須小心，切勿站於貨櫃門擺動時會經過的位置。櫃門應逐扇開啓，以盡量減低因櫃內貨物突然塌下而導致受傷的危險。
- 5.5.2 如要在貨櫃內工作，只可於岸上進行，方為安全。假如因實際理由而須要在駁船上打開貨櫃以處理櫃內貨物，則必須採取妥善的預防措施來繫固貨物，以防意外發生；惟遇上惡劣天氣時，應暫停在貨櫃內處理貨物。
- 5.5.3 遇有人在駁船上的貨櫃內工作，應暫停以駁船起重機起吊貨櫃或其他重型貨物，理由是駁船有可能會因起重機操作而過度搖擺，導致貨櫃或櫃內貨物移動不定，危及在貨櫃內工作的人。
- 5.5.4 如須把叉式起重車駛入貨櫃內，應確保斜板的斜度適中，並確實繫緊於貨櫃的入口處。
- 5.5.5 進入貼有危險品標籤的貨櫃前，應先檢查有否危險品洩漏或破損的跡象。貨櫃內的空氣可能有害。
- 5.5.6 如貨櫃門上貼有標籤或標籤牌，註明該貨櫃在航程中經過熏蒸，便應先打開櫃門，讓櫃內空氣充分流通，並於檢查空氣質素後，才可進入貨櫃。

## 5.6 處理載有危險品的貨櫃

5.6.1 在香港水域內運載載有危險品的貨櫃的船隻須要遵守《危險品（船運）規例》（第295章，附屬法例C）和《商船（安全）（危險貨物及海洋污染物）規例》（第413章，附屬法例H）所訂的規定。

5.6.2 如果沒有備存正確文件和貼上符合《國際危規》的標籤牌，就不應把載有危險品的貨櫃（包括液罐貨櫃）裝上船隻。

《國際危規》

5.6.3 載有互不相容的危險品貨櫃，應按照《國際危規》的規定分開積載。

5.6.4 受化學品污染的貨櫃只可放於岸上隔離地方，由曾經受訓的人員清洗。即使在特殊情況下，受污染的貨櫃須在船上清洗，也必須待工程負責人認出該污染物的種類並決定適當的處理方法後，才可清洗貨櫃。

5.6.5 處理化學品時，應時刻極度小心行事。眼睛、皮膚和呼吸系統須加以保護，以免因化學品意外洩漏或因不慎接觸到化學品而受傷。清洗工作必須在嚴密監督下進行。

5.6.6 遇有貨櫃內載有或懷疑載有洩漏的或發出異味的危險品，切勿走近，並應立即向船上主管人員報告這種情況。

5.6.7 於等候船隻主管人員指示的同時，工程負責人應立即採取以下步驟：

- (i) 疏散該處人群；
- (ii) 確保沒有人吸煙；
- (iii) 確保附近所有發動機停止運作；及
- (iv) 確保所有外露火源熄滅。

5.6.8 遇有貨櫃內的危險品溢出或洩漏而須尋求緊急援助時，須清楚說明船隻的正確位置、貨櫃編號、貨櫃在船上的位置；如可能的話，也須提供該物質的聯合國編號、《國際危規》中的類別、包裝類形和在貨櫃內該物質的分量。

## 6. 個人防護衣物和設備

假如受僱人使用適當的個人防護衣物和設備，很多工傷均可以避免，或者嚴重程度可以減低。不過，防護衣物和設備僅用以輔助安全工作制度，並不應取代該制度中所須的任何必要配件。

6.1 工程負責人和僱主應把合適而妥為保養的個人防護衣物和設備供給每名受僱人使用，並向領有這些防護衣物和設備的受僱人充分指示每件設備的效用和限制，以及訓練他們如何妥善使用。受僱人若得到任何防護衣物和設備，便應在船上貨櫃處理作業中，時刻穿上和使用。

《船舶及港口管制（工程）規例》  
第21(1)條

6.2 《船舶及港口管制（工程）規例》規定工程負責人和僱主須確保每名受僱人均獲提供適當的安全頭盔，並在合理切實可行的範圍內，獲提供其他適當的防護衣物和設備，以防止該人受到身體傷害。

《船舶及港口管制（工程）規例》  
第21(2)條

6.3 除非受僱人戴著適當的安全頭盔和使用已獲提供的任何其他適當防護衣物及裝備（如有），否則工程負責人和僱主須採取所有合理措施，以確保受僱人不會在工程進行時停留在本地船隻上。

6.4 工程負責人和僱主應就各個工序做危險評估，並認定為工作中的受僱人提供適當防護衣物和設備的需要。

6.5 個人防護衣物和設備可分類如下：頭部和頭髮防護（安全頭盔）；聽覺防護（耳罩、耳塞）；面部和眼睛防護（面具、眼罩、眼鏡）；呼吸防護設備（防塵面罩、空氣過濾器、呼吸器具）；手部和足部防護（手套、安全靴、安全鞋）；身體防護（安全服、安全帶、安全吊帶、圍裙）；避免遇溺的防護（救生衣、浮具、救生圈）；高能見度的防護衣著（高能見度的手套、反光安全背心、反光掛帶）。

6.6 信號員應穿戴高能見度的手套或同類物件，以便起重機操作員易於看見他們所在位置及其手部位置。

6.7 受僱人應穿著或佩戴高能見度的背心或掛帶，以確保信號員和起重機操作員看見他們。

- 6.8 受僱人在貨櫃頂做繫固工作時，凡在可行範圍內均應得到妥善安排，以有效方法加以適當保護，以防從貨櫃頂墮下。
- 6.9 假如裝卸貨櫃工作在天雨濕滑、強風或船隻在波濤洶湧中搖擺不定的情況下進行，而受僱人工作時有墮海的危險，便應穿著救生衣。應盡可能使用能在淹入海中時自動充氣的救生衣，可以讓墮海的受僱人更易獲救，而不醒人事的受僱人亦可浮於水面。
- 6.10 所佩戴的安全頭盔應為短帽舌或無帽舌設計並配有頸帶，以免阻礙視線，並且保護受僱人頭部免受撞擊。
- 6.11 受僱人在船上處理貨櫃時，應穿著安全鞋。安全鞋的鞋頭應有護趾鐵片，而鞋面則富彈性，方便活動。合適的安全鞋有足夠防滑能力，以防受僱人滑倒，而護趾鐵片可避免他們在較輕微的意外事故中腳部受傷。
- 6.12 使用個人防護衣物和設備的可接受標準與更具體建議，載於處長發出的《工作守則－船上工程使用的防護衣物及裝備》。

《工作守則－  
船上工程使用的  
防護衣物及裝備》



## 7. 挑選和監督員工

- 7.1 不是任何人皆適合在貨櫃頂部工作。在貨櫃頂部工作的受僱人須經過細心挑選。他們應具備在高處安全工作的能力。由於工作吃力，負責這項工作的人員必須體格強健。
- 7.2 僱主應為新受僱人提供適當的入職訓練。不論是否根據法例規定而提供，所提供的適當設備應足以確保安全工作程序得以付諸實行。這些工作程序訂立後，受僱人也必須得到足夠訓練，以確保完全明白這些程序。
- 7.3 工程負責人和僱主應確保督導人員在每日工作開始之前向受僱人和之後接更的受僱人作講解。這個開工前的講解，可講述當日工作須注意的安全事項，以及所需的額外個人防護衣物和設備。督導人員須確保所有受僱人均知道他們所需面對的危險，特別當處理特殊貨物（如危險貨物）或身處特殊工作環境（如“船邊交收操作”）。
- 7.4 此外，還須不時向員工進行持續教育，確保不會滲入一些欠妥和不獲許可的作業方式，並且能應付意料之外的問題。利用海報、袋裝小冊子、手冊指出須特別留意的事項或提醒相關員工注意正確的程序，也是有用的做法。

## 8. 緊急情況

### 8.1 緊急應變程序

8.1.1 意外和緊急事故須迅速處理，以免情況惡化。任何船上貨櫃處理作業展開前，工程負責人應作出周詳計劃和仔細評估，以應付可能出現的緊急事故和尋求緊急服務。

8.1.2 工程負責人應該訂立緊急應變程序，以應付緊急情況。這些程序應以書面清楚列明，並該至少包括以下各項：

- (i) 發出緊急警報，包括撥電“999”報警；
- (ii) 調動救援單位；
- (iii) 處理緊急情況，包括在火警或危險品溢漏時採取疏散行動；
- (iv) 提供並使用緊急和急救設施；
- (v) 必要時，列明救援行動的路線；及
- (vi) 把獲救者送往醫院診治。

8.1.3 協調和監督緊急應變行動的工作，應該委派給那些曾經受訓並具有足夠能力的指定人員負責。

8.1.4 緊急應變程序，以及負責協調船上緊急應變程序的人員的姓名和位置，應以受僱人明白的文字寫出，並張貼於顯眼位置。

8.1.5 所有受僱人均應接受緊急應變程序方面的訓練。應定期舉行演習和練習，以確保全體受僱人均熟悉緊急應變程序。工程負責人和僱主應安排員工每年進行不少於一次演習。此外，工程負責人和僱主應在合理時間內為新聘用的員工安排進行演習。

8.1.6 應定期重檢緊急應變程序，以找出有待改善的欠妥之處，或者配合轉變所需。

## 8.2 急救設備

《船舶及港口管制（工程）規例》  
第22條

8.2.1 凡有工程將在或正在船隻上進行、將對或正對船隻進行、或將會或正在藉船隻進行，工程負責人和僱主須提供和維持急救箱。急救箱須存放在可供人隨時取用的地方，並須以可供人隨時取用的方式予以維持。

《船舶及港口管制（工程）規例》  
第22條

8.2.2 凡有工程將在或正在船隻上進行、將對或正對船隻進行，工程負責人和僱主須確保船上設有足夠容量的急救箱，其內所有物品須時刻維持狀況良好。

8.2.3 急救箱須載有的物品，詳列於《船舶及港口管制（工程）規例》附表2。

《工作守則－為船上工程提供急救箱》

8.2.4 關於配備和保持急救箱的指引細則，載於處長發出的《工作守則－為船上工程提供急救箱》。

# 附錄I

## 風險評估基本內容指引

- A1.1**      **步驟1**－ 認定工作地方的危險；及  
**步驟2**－ 認定誰或什麼可能受到損害，以及損害可能如何發生

**A1.1.1**      評估風險前的一項很有用的預備工夫，是辨認出各項工作行動，以合理而容易處理的方式歸類，並收集與該等行動有關的必需資料(或將現有資料併合)。所有不常執行的維修任務，以及日常操作，也應包括在內。

將工作行動歸類的方法可包括：

- (i)      船上的地點；
- (ii)     操作的步驟或例行工作；
- (iii)    已有計劃和未編有進度的維修；
- (iv)    明確任務（例：在中流裝貨／卸貨）。

每項工作行動所需的資料可包括：

- (i)      要執行的任務、每次執行的時間長短及多久執行一次；
- (ii)     進行工作的地點；
- (iii)    經常／偶然執行任務的人員；
- (iv)    可能會受到該工作影響的其他人等（例：維修工人、船員）；
- (v)     員工為執行該任務受過的訓練。

A1.1.2 對已歸類的工作活動問以下這三個問題有助辨認出危險：

- 可有什麼是引來傷害的來源？
- 誰（或哪些東西）可能會受到傷害？
- 傷害會如何發生？

A1.1.3 對於那些明顯極少會出現的危險，只要已制訂了適當的控制措施，一般無須作深入考慮，惟應記錄下來，待有需要時從新檢討。

A1.1.4 為方便辨認危險，可以將危險以不同方式分類，例如歸入不同的類別：

- (i) 機械；
- (ii) 電力；
- (iii) 物理（例：地心吸力、溫度、噪音、震動、體力處理等）；
- (iv) 物質（例：有害或危險物質）；
- (v) 火災及爆炸。

A1.1.5 另一個補充處理方法是製備一張「提示表」，例如：

在進行工作活動時，可會發生以下的危險？

- (i) 在平面上滑跌／跌倒；
- (ii) 有人從高處墮下；
- (iii) 有工具、物件等從高處墮下；
- (iv) 被擺動的物件碰著；
- (v) 空氣不流通；
- (vi) 與裝配、試運行、操作、維修、改良、修理及拆卸機器部件和機械有關的危險；

(vii) 體力處理操作引起的危險；或

(viii) 與上落船有關的危險。

上表僅為舉例，僱主及工程負責人應根據特定的情況自行編製「提示表」。

**A1.2 步驟3— 根據發生危險事故的可能性和可能導致的後果來評估因而產生的風險，以及評估現有安全措施是否足以應付，而進一步可以怎樣做**

A1.2.1 從估計下列情況可斷定危險的風險：

- 傷害的嚴重性；
- 受傷害的可能性。

這兩個因素應獨立去判斷。

A1.2.2 要判斷傷害的嚴重性，可考慮以下情況：

- (i) 身體哪個部分可能會受傷；
- (ii) 傷害的性質，從輕微到嚴重：
  - (a) 傷害性輕微，例如：

- 外傷；割傷和擦傷；灰塵入眼；或
- 身體不適（例如頭痛）；健康不佳引致暫時不適；

(b) 有傷害性，例如：

- 割傷；燒傷；腦震盪；嚴重扭傷；輕微骨折；筋骨痛；或
- 失聰；皮膚炎；哮喘；與上肢失調有關的工作；健康不佳引致永久輕度傷殘；或

(c) 傷害性極大，例如：

- 斷肢；嚴重骨折；中毒；身體多處受傷；致命重傷；  
或
- 職業性癌病；其他嚴重折壽疾病；嚴重致命疾病。

A1.2.3 為確定會否引致受傷，應先考慮現時已執行的控制措施是否足夠。本守則的法律規定及指引，以及其他安全指引，足以作為某些控制危險的措施是否足夠的指南。然後應評估下列典型事項：

- (i) 暴露於危險中的人員數目；
- (ii) 暴露於危險中的頻率及時間長短；
- (iii) 電力或其他動力中斷的影響；
- (iv) 機械裝置、機器零件失靈的影響；
- (v) 因人所作的<sup>1</sup>不安全行為可能引致的危險，例如哪些人：
  - (a) 可能不知道危險之所在；
  - (b) 可能沒有執行該工作的知識、體力或技能；
  - (c) 低估自己所冒的風險；或
  - (d) 低估安全操作的實用性和功能。

A1.2.4 招致傷害的可能性可依下列的等級評估為高度不可能、不大可能或很有可能。

高度不可能發生	已經在實際可行的範圍內實施了所有合理的預防措施；除非有極不尋常的情況，否則意外不可能發生。
不大可能發生	意外發生的機會率低，但倘若有其他因素存在，意外事故仍可能會出現，（例如：甲板上的繫固貨櫃工具、人字吊臂起重機頂張鋼索折斷、載重貨櫃摺疊等）。
很有可能發生	倘若工作繼續，幾乎肯定意外事故會發生，（例如：破爛的梯子、暴風雨、堆疊不穩定的貨物等）。 自然或人為不小心的額外因素會促使意外的發生，沒有這些因素則意外未必會發生（例如：行人道上有油漬、不穩固的梯子、突如其來的浪湧等）。

A1.2.5 任何一種危險若很有可能影響大群人，危險便會更大。不過有些較嚴重的危險可能是偶然由一人執行任務而產生，例如維修吊機中不易接觸的部件。

A1.2.6 決定風險是否可容忍

A1.2.6.1 下文表一列出一種簡單的方法，用以估計風險程度，同時決定那些風險是否可以容忍。風險是根據會發生的可能，及傷害的潛在嚴重性而分類。僱主和工程負責人也根據業務的運作而制訂另一些分類方法。

表一

可能性 \ 嚴重性 風險程度	傷害性輕微	有傷害性	傷害性極大
	高度不可能發生	輕微風險	可容忍的風險
不大可能發生	可容忍的風險	中度風險	頗大的風險
很有可能發生	中度風險	頗大的風險	不可容忍的風險

註：本表內的「可容忍」，是指已合理可行地將風險降低至最小程度。



## A1.2.7 製備控制風險行動方案

A1.2.7.1 決定了哪些是重大風險後，下一個步驟是根據原有的預防措施和控制行動的有效性，決定應採取什麼額外的行動去增進安全。

A1.2.7.2 風險分類是決定應否改善控制行動和制訂行動時間表的基礎。表二建議一個簡易的風險分類方法。據這方法，控制風險的行動應對風險的大小程度而採用。

表二

風險程度	行動與時間表
輕微	只要已制訂了適當的控制措施，無須採取任何額外行動。
可容忍	無須任何額外控制措施，但可考慮加設一項具成本效益的解決方法，或作一點改善，而無須付出額外的成本。不過須保持監察，確保控制措施維持有效。
中度	應採取行動降低風險，但所用的成本應小心衡量，不可太高，同時也應在限定時間內實施降低風險的措施。若風險屬中度，但帶來的後果極嚴重，則必須再作評估，以確切找出發生傷害的可能性有多大，以作為決定改進控制措施的基礎。
頗大	降低風險之前，不得動工，同時也可能需為降低風險付出大量資源。若風險涉及進行中的工程，必須採取緊急行動。
不可容忍	降低風險之前，不論工程開始了與否，也得停下。若花費了極大的資源也不可能降低風險，則必須繼續停工。

註：這裏的「可容忍」，是指已合理可行地將風險降低至最小程度。

A1.2.8 進行風險評估之後，應得出詳細的行動清單，以優先次序列出，用以制訂、維持或改進控制措施。

A1.2.9 選擇控制措施時應考慮下列的方法（最有效的方法排列在先）：

- (i) 若可能，應徹底消除所有危險，或消除風險的來源，例如棄用危險的物資，改用安全的一種；

- (ii) 若無法消除風險，則嘗試降低，例如：若風險是來自觸電，則應用低電壓電器；
- (iii) 盡可能按各人的能力（例如經驗、體能等）分配工作；
- (iv) 配合科技的發展，改進控制措施；
- (v) 應優先考慮能保護所有人的措施；
- (vi) 若有需要時，使用結合技術與程序的控制措施；
- (vii) 為設備（例如起重裝置及工具等）策劃保養工作，並確保能持續執行；
- (viii) 確保已有適當的緊急應變安排；及
- (ix) 只有在考慮過每種控制措施，認為都不足夠之後，才採用個人防護衣物和設備。

A1.2.10 除了緊急計劃與疏散計劃，也可能有需要按特定的危險提供緊急設備。

### **A1.3 步驟4－ 記錄評估結果**

#### **步驟5－ 不時重檢工作環境，必要時重新作出風險評估**

A1.3.1 實施任何行動方案前，應先作檢討，問一些如以下的問題：

- (i) 修改了控制措施後，會否令風險轉為「可容忍」？
- (ii) 會否製造新的危險？
- (iii) 會受措施影響的人，對修改了的防範措施有什麼看法？他們認為有沒有需要？是否實際？
- (iv) 修改了的控制措施，是否會實際執行，不會在例如急於要完成工作的壓力下，遭人忽略？

A1.3.2 每次展開船上貨櫃處理作業之前，應評估有否異於平常的情況和工作環境，如有需要便應作額外的風險評估。僱主和工程負責人因應業內的作業環境和模式的改變，應時常檢討有否需要重新作出風險評估。

A1.3.3 安全工作程序應定期予重檢和更新，以配合工作方法和環境方面的任何轉變。更新後的安全工作程序應在可行的情況下，盡快向有關人士發放。

#### **A1.4 風險評估預製表格**

A1.4.1 僱主和工程負責人可使用一個簡單的預製表格，記錄評估的結果。表格的內容可包括：

- (i) 工作活動；
- (ii) 危險；
- (iii) 已採取的控制措施；
- (iv) 受風險的人員；
- (v) 受傷害的可能性；
- (vi) 傷害的嚴重程度；
- (vii) 風險程度（有時稱為「風險系數」）；
- (viii) 評估後該採取的行動；及
- (ix) 行政細節，例如：評估者姓名、日期等。

附件 A1.1 及附件 A1.2 是一個兩階段評估方式的例子，第一個階段是辨別出須深入探究的風險，第二階段記錄對那些重要風險的評估。這個方式僅作參考，並非規範。附件 A1.3 及附件 A1.4 則是兩個階段評估的示範。

附件 A1.1

## 初步風險評估

公司／船隻名稱： \_\_\_\_\_

受評估的工作或活動： \_\_\_\_\_

記錄編號： \_\_\_\_\_

工作活動編號	工序／船上進行的活動	與工作或活動相關的危險	已採取的控制措施	發現到的重大風險	有否需要作深入評估 [有／無]

聲明：

對於上表並無列出發現到重大風險的工作活動，本評估人 \_\_\_\_\_  
判斷其風險僅屬微不足道，無須再作深入評估。

全名及簽署：

職位： \_\_\_\_\_

\_\_\_\_\_

日期： \_\_\_\_\_

## 詳細風險評估

公司／船隻名稱： \_\_\_\_\_

記錄編號： \_\_\_\_\_

是次評估日期

上次評估日期

要評估的工作活動

危險

危險編號	危險詳情

受風險的人包括：

現行控制措施

危險編號	控制措施

附件A1.2 (第二頁)

對風險的評估

評估產生危險的風險： 1. 選用最適當用來形容危險產生傷害的嚴重性的說法（如輕微、有傷害性）。 2. 選用最適當用來形容危險會否發生的可能性的說法。 3. 根據右表作相互參照，決定風險的程度。		嚴重性		傷害性輕微	有傷害性	傷害性極大
		可能性		輕微風險	可容忍的風險	中度風險
		高度不可能發生		可容忍的風險	中度風險	頗大的風險
		不大可能發生		中度風險	頗大的風險	不可容忍的風險
		很有可能發生		中度風險	頗大的風險	不可容忍的風險
危險編號	傷害的嚴重性 <sup>1</sup>	發生的可能性 <sup>2</sup>		風險程度 <sup>3</sup>		

額外控制措施

危險編號	必須採用的其他行動以控制風險	採取補救行動日期	完成日期

其他意見：

全名及簽署：\_\_\_\_\_， 職位：\_\_\_\_\_

日期：\_\_\_\_\_ 下次檢討日期：\_\_\_\_\_



附件 A1.4 (第一頁)

## 詳細風險評估 (示範)

公司／船隻名稱： \_\_\_\_\_ 甲乙丙貨櫃裝卸公司

檔案編號： \_\_\_\_\_ ABC0001-2

是次評估日期 2000 年 XX 月 XX 日 上次評估日期

### 要評估的工作活動

A001 – 用吊籠運載受僱人上落兩層或超過兩層高貨櫃

### 危險

危險編號	危險詳情
1	吊籠被懸吊靠攏在受僱人要上落的貨櫃旁讓受僱人進出時，若吊籠大幅移動，受僱人有墮下的危險。
2	吊籠被放在貨櫃頂讓受僱人進出時，若吊籠大幅移動，受僱人有可能被碰倒受傷。

受風險的人包括： 掛鈎員、躉船船員

### 現行控制措施

危險編號	控制措施
1	有賴起重機操作員的小心操作
2	有賴起重機操作員的小心操作



附件A1.4 (第二頁)

對風險的評估

評估產生危險的風險：		<table border="1"> <tr> <td>嚴重性 風險程度</td> <td>傷害性 輕微</td> <td>有傷害性</td> <td>傷害性 極大</td> </tr> <tr> <td>可能性</td> <td></td> <td></td> <td></td> </tr> <tr> <td>高度不可 能發生</td> <td>輕微風險</td> <td>可容忍的 風險</td> <td>中度風險</td> </tr> <tr> <td>不大可能 發生</td> <td>可容忍的 風險</td> <td>中度風險</td> <td>頗大的 風險</td> </tr> <tr> <td>很有可能 發生</td> <td>中度風險</td> <td>頗大的 風險</td> <td>不可容忍 的風險</td> </tr> </table>	嚴重性 風險程度	傷害性 輕微	有傷害性	傷害性 極大	可能性				高度不可 能發生	輕微風險	可容忍的 風險	中度風險	不大可能 發生	可容忍的 風險	中度風險	頗大的 風險	很有可能 發生	中度風險	頗大的 風險	不可容忍 的風險
嚴重性 風險程度	傷害性 輕微		有傷害性	傷害性 極大																		
可能性																						
高度不可 能發生	輕微風險		可容忍的 風險	中度風險																		
不大可能 發生	可容忍的 風險	中度風險	頗大的 風險																			
很有可能 發生	中度風險	頗大的 風險	不可容忍 的風險																			
1. 選用最適當用來形容危險產生傷害的嚴重性的說法 (如輕微、有傷害性)。																						
2. 選用最適當用來形容危險會否發生的可能性的說法。																						
3. 根據右表作相互參照，決定風險的程度。																						
危險編號	傷害的嚴重性 <sup>1</sup>	發生的可能性 <sup>2</sup>	風險程度 <sup>3</sup>																			
1	極大	不大可能發生	頗大的風險																			
2	有傷害性	不大可能發生	中度風險																			

額外控制措施

危險編號	必須採用的其他行動以控制風險	採取補救行動日期	完成日期
1	受僱人進出吊籠時，信號員應密切留意海面的情況；若有任何可引致吊籠大幅擺動的海浪接近時，應停止受僱人進出吊籠	2000年XX月XX日 將控制風險行動加入工作指引中	2000年XX月XX日 將更新後的工作指引分發各有關人員
2	受僱人應避免在躉船搖擺不定的情況下接近吊籠； 受僱人應確定吊籠已穩妥地放在貨櫃頂上，方可進出吊籠	2000年XX月XX日 將控制風險行動加入工作指引中	2000年XX月XX日 將更新後的工作指引分發各有關人員

其他意見：

針對編號1的危險，公司應檢查所有吊籠，確保所有吊籠的上落梯子在最上一級立足處有最少一米高的穩固扶手。

全名及簽署： K.H. Lee (李健康)

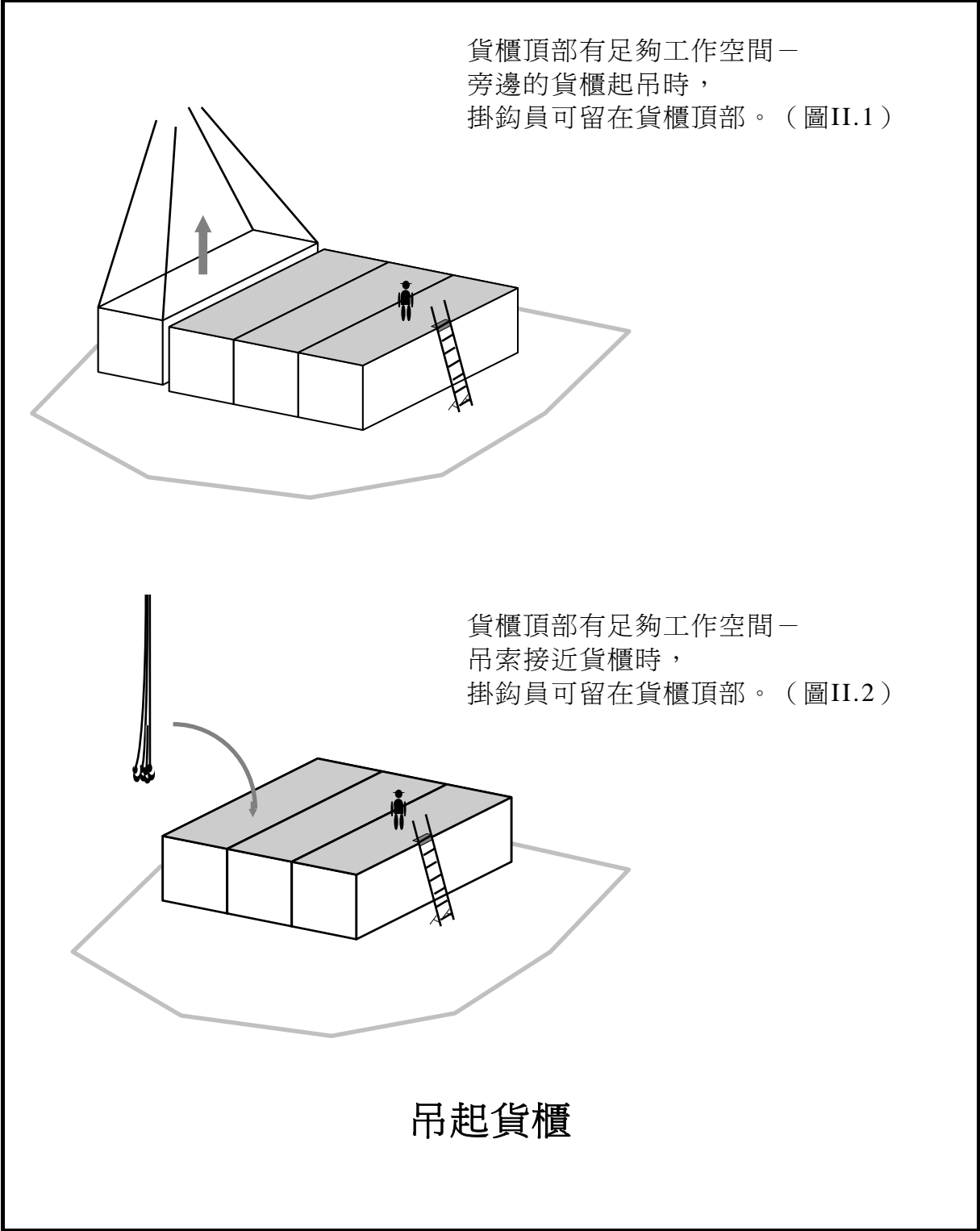
職位： 安全主任

日期： 2000年XX月XX日

下次檢討日期： 2001年XX月XX日

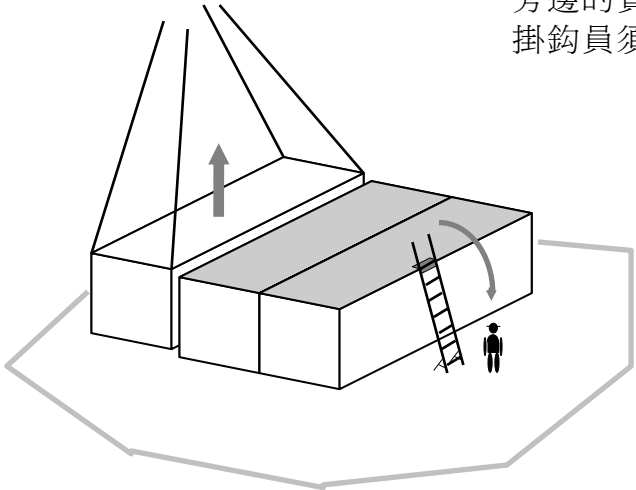
# 附錄 II

## 貨櫃頂部工作的最小工作空間

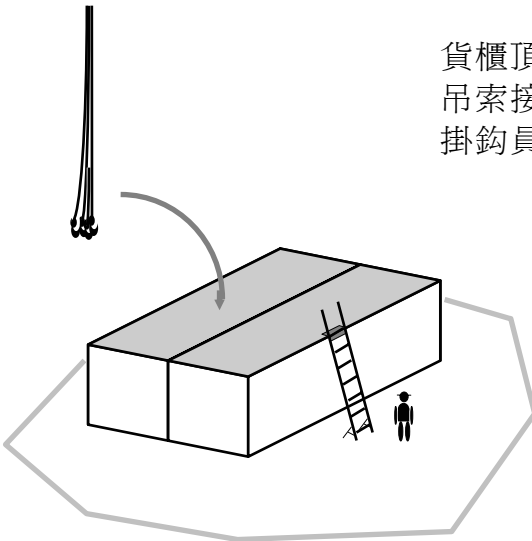


# 貨櫃頂部工作的最小工作空間

貨櫃頂部沒有足夠工作空間—  
旁邊的貨櫃起吊前，  
掛鈎員須攀上或攀下另一層。（圖II.3）



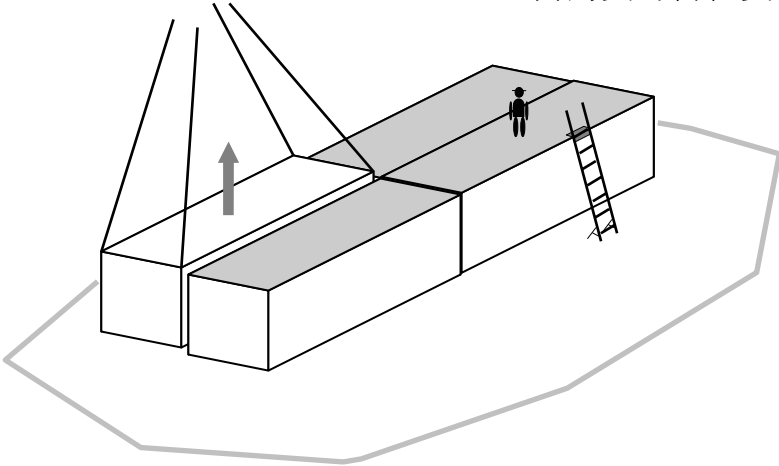
貨櫃頂部沒有足夠工作空間—  
吊索接近貨櫃時，  
掛鈎員須留在另一層。（圖II.4）



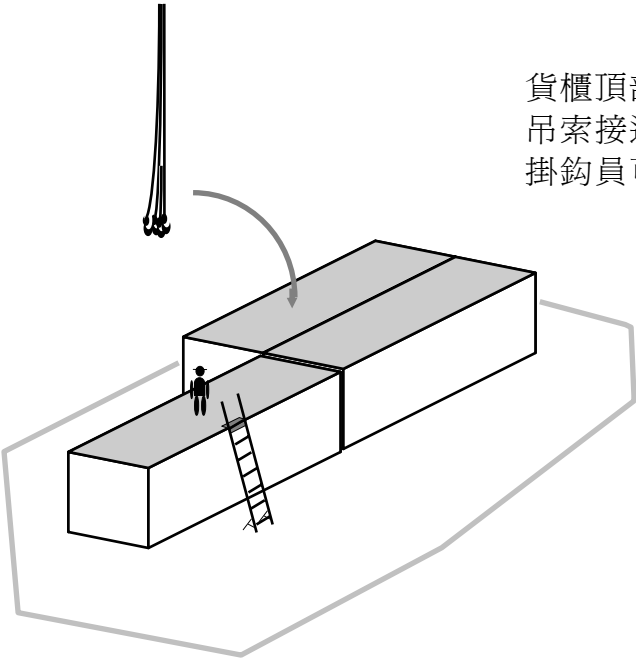
吊起貨櫃

# 貨櫃頂部工作的最小工作空間

貨櫃頂部有足夠工作空間—  
旁邊的貨櫃起吊時，  
掛鈎員可留在貨櫃頂部。（圖II.5）



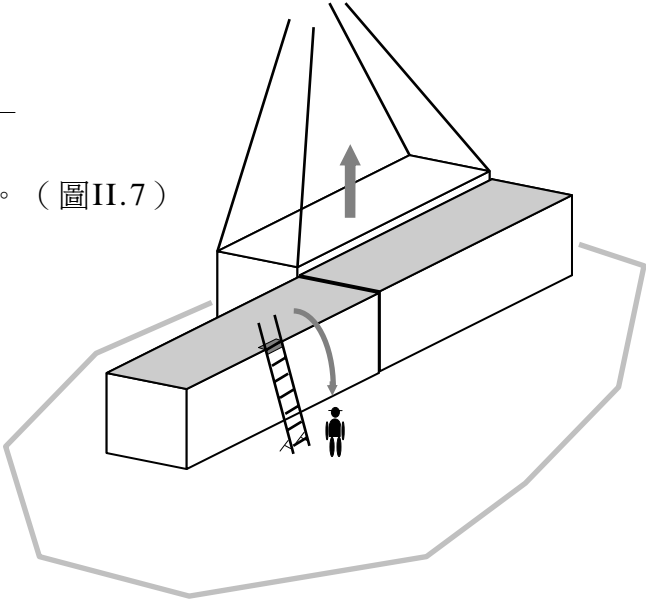
貨櫃頂部有足夠工作空間—  
吊索接近貨櫃時，  
掛鈎員可留在貨櫃頂部。（圖II.6）



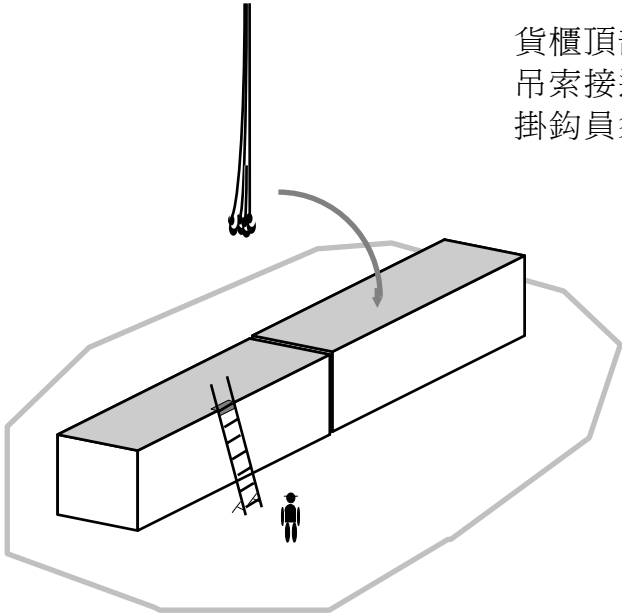
吊起貨櫃

# 貨櫃頂部工作的最小工作空間

貨櫃頂部沒有足夠工作空間－  
旁邊的貨櫃起吊時，  
掛鈎員須攀上或攀下另一層。（圖II.7）

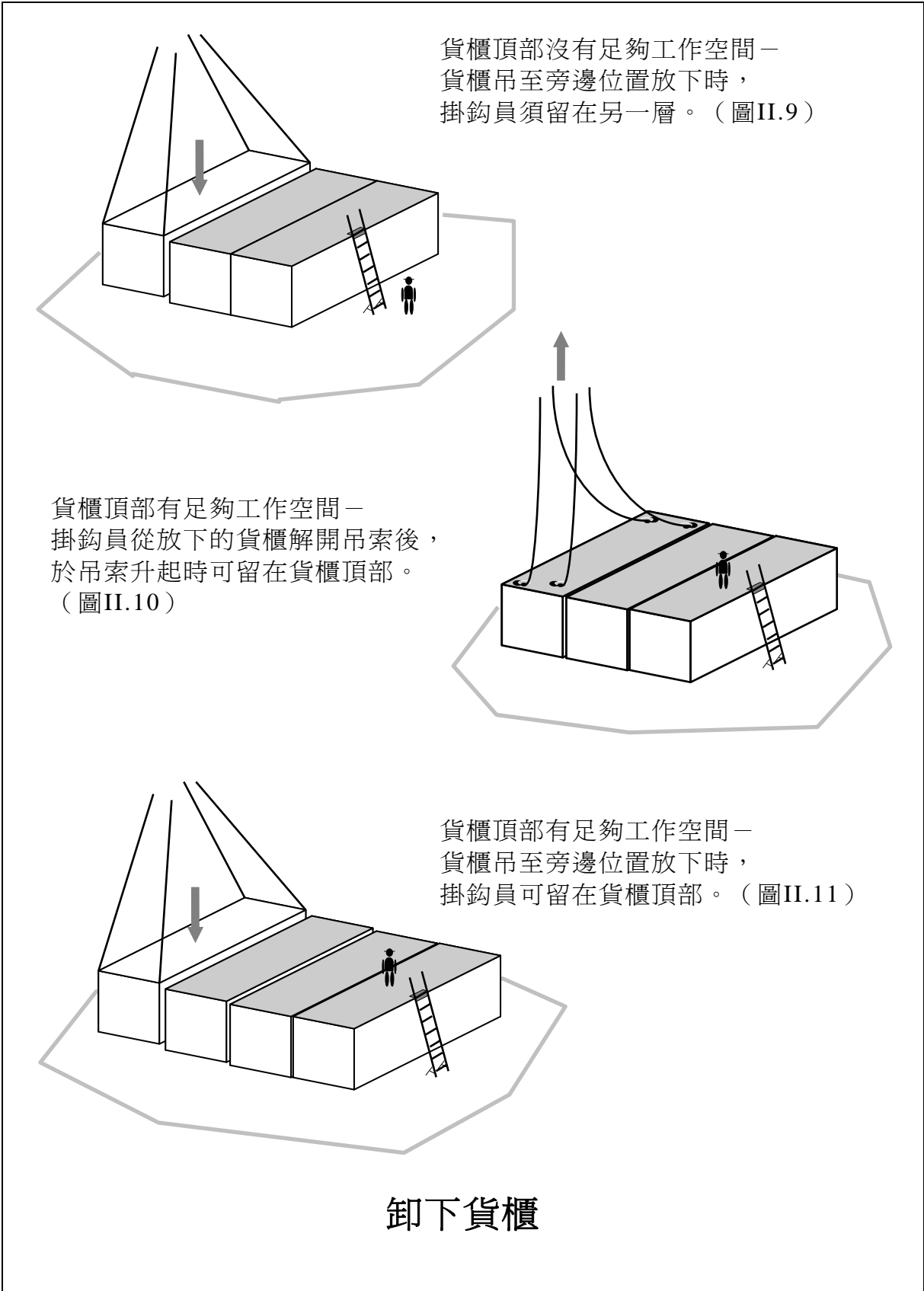


貨櫃頂部沒有足夠工作空間－  
吊索接近貨櫃時，  
掛鈎員須留在另一層。（圖II.8）



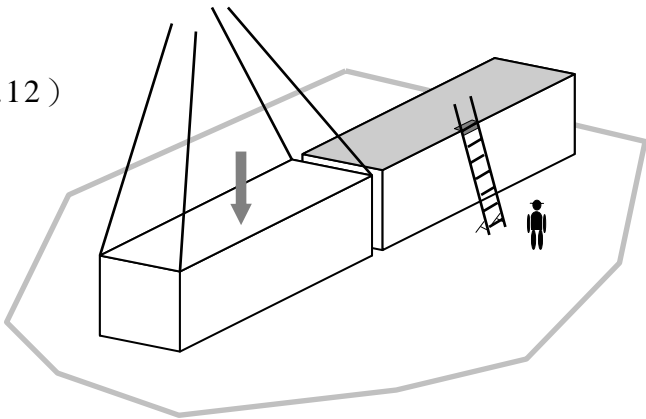
吊起貨櫃

# 貨櫃頂部工作的最小工作空間

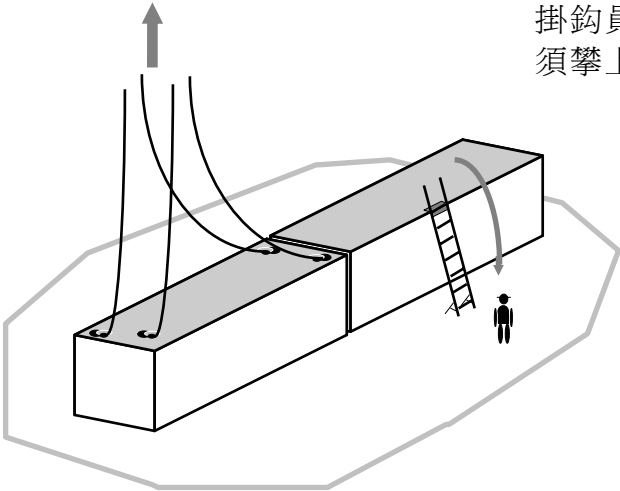


# 貨櫃頂部工作的最小工作空間

貨櫃頂部沒有足夠工作空間—  
貨櫃吊至旁邊位置放下時，  
掛鈎員須留在另一層。（圖II.12）



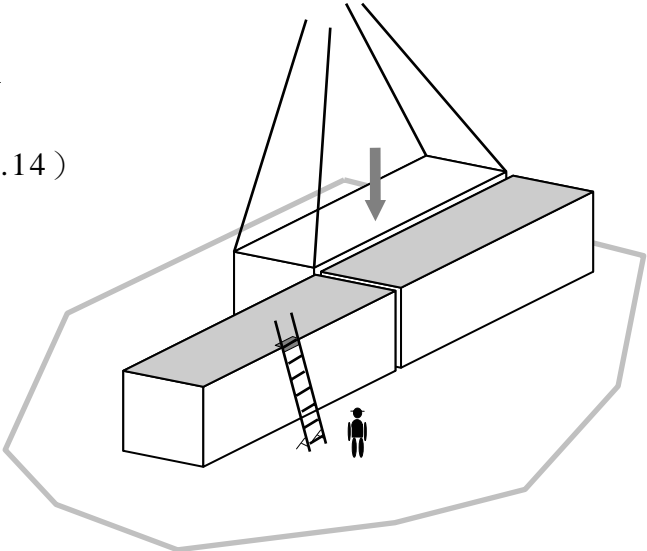
貨櫃頂部沒有足夠工作空間—  
掛鈎員從放下的貨櫃解開吊索後，  
須攀上或攀下另一層。（圖II.13）



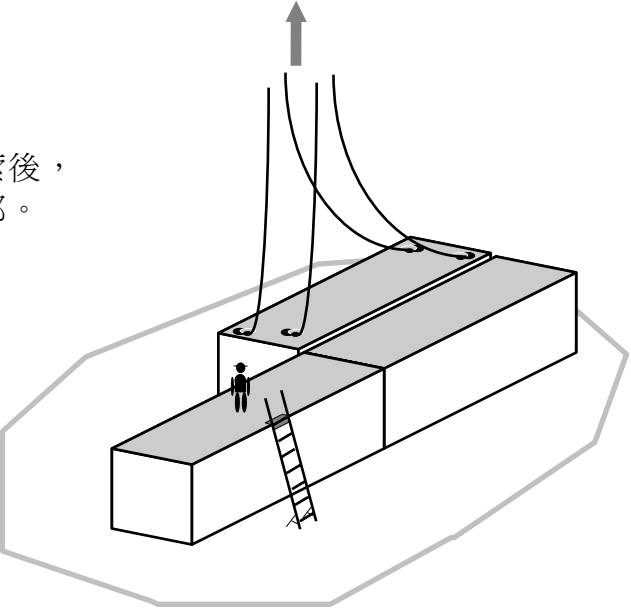
卸下貨櫃

# 貨櫃頂部工作的最小工作空間

貨櫃頂部沒有足夠工作空間—  
貨櫃吊至旁邊位置放下時，  
掛鉤員須留在另一層。（圖II.14）



貨櫃頂部有足夠工作空間—  
掛鉤員從放下的貨櫃解開吊索後，  
於吊索升起時可留在貨櫃頂部。  
（圖II.15）



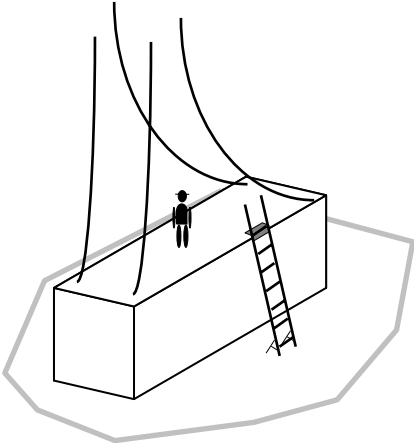
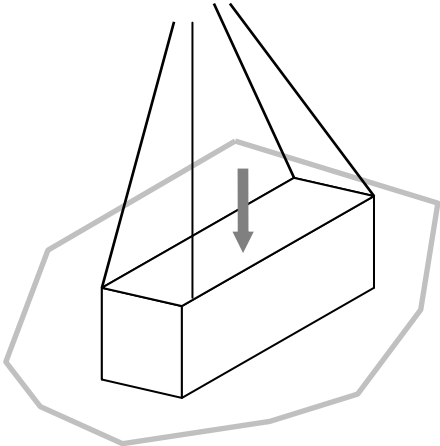
## 卸下貨櫃



# 貨櫃頂部工作的最小工作空間

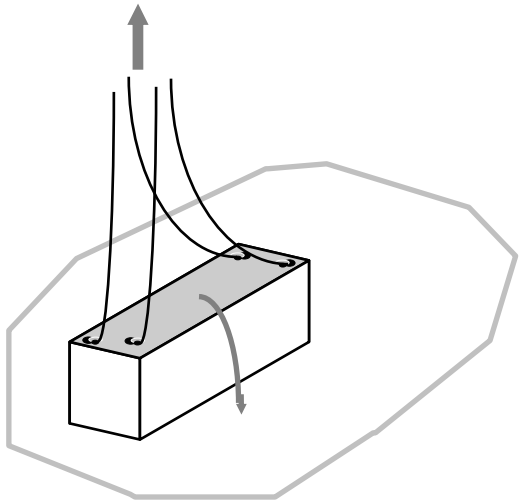
貨櫃頂部沒有足夠工作空間—  
貨櫃吊至指定位置放下時，  
掛鈎員須留在另一層。

(圖II.16)



貨櫃頂部沒有足夠工作空間—  
掛鈎員須使用梯子攀上貨櫃頂部，  
從放下的貨櫃解開吊索。(圖II.17)

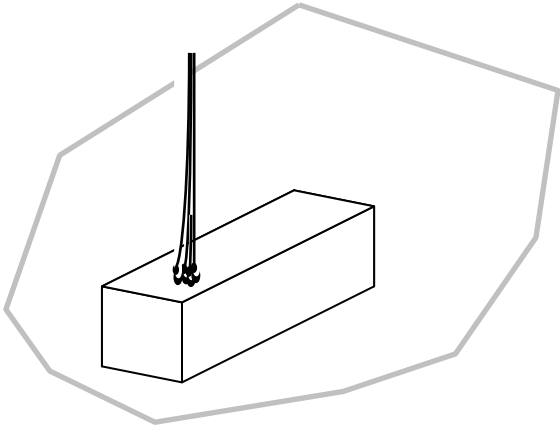
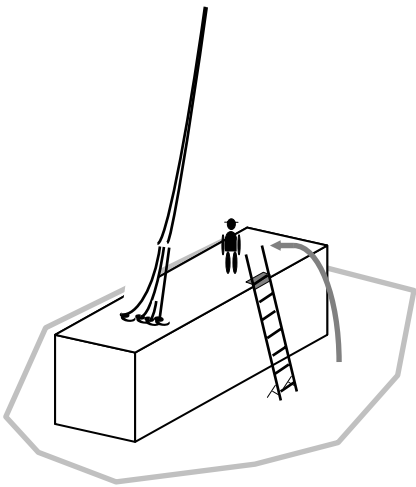
貨櫃頂部沒有足夠工作空間—  
掛鈎員從放下的貨櫃解開吊索後，  
須攀上或攀下另一層。(圖II.18)



## 卸下貨櫃

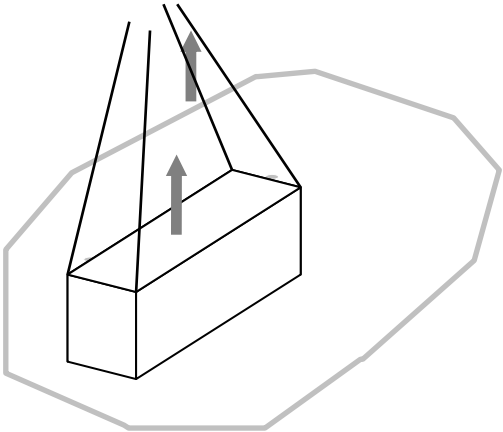
# 貨櫃頂部工作的最小工作空間

貨櫃頂部沒有足夠工作空間—  
吊索放下至指定位置時，  
掛鈎員須留在另一層。  
(圖II.19)



貨櫃頂部沒有足夠工作空間—  
吊索置於貨櫃頂部後，  
掛鈎員須使用梯子攀上貨櫃頂部。  
(圖II.20)

貨櫃頂部沒有足夠工作空間—  
掛鈎員為貨櫃扣上吊索後，  
須攀上或攀下另一層。(圖II.21)



## 吊起貨櫃

# 附錄III

## 標 準

- A3.1 英國標準，BS 4654： 1970  
用以起吊載貨量在30噸以內的運貨貨櫃的吊鉤規格
- A3.2 英國標準，BS 6166： 第1部分： 1986  
吊索，第1部分 計算方法
- A3.3 英國標準，BS 6166： 第2部分： 1986  
吊索，第2部分 標記規格
- A3.4 英國標準，BS 6166： 第3部分： 1988  
吊索，第3部分 選擇和安全使用多用途吊索指南
- A3.5 國際標準，ISO 3874： 1997  
第1系列，運貨貨櫃 — 裝卸和繫固

# 附錄IV

## 參考資料

- A4.1 香港特別行政區勞工處《工作安全及健康守則（沿岸的陸上建築－防止工人墮下）》  
(Code of practice, Safe and Health at Work (Land-based Construction over Water - Prevention of Fall))
- A4.2 香港特別行政區海事處《商船海員安全作業工作守則》（中譯本）  
(Code of safe working practices for merchant seamen, Maritime and Coastguard Agency, U.K.)
- A4.3 英國國際貨物裝卸統籌協會《貨櫃頂安全、繫固和其他相關事宜》  
(Container Top Safety, Lashing and Other Related Matters)
- A4.4 香港特別行政區勞工處《安全管理指引》  
(A Guide To Safety Management)
- A4.5 日內瓦國際勞工局《碼頭區工作的安全與健康》  
(Safety and Health in Dock Work)
- A4.6 英國安全及健康委員會《碼頭區安全、1988年碼頭區規例、經核准工作守則和指引》  
(Safety in Docks, Docks Regulations 1988, Approved Code of Practice and Guidance)
- A4.7 香港特別行政區職業安全健康局《貨櫃裝卸及運輸安全指南》  
(Container loading, Unloading and Transportation Safety Guide)
- A4.8 香港特別行政區海事處《船上貨物裝卸安全指南》  
(Stevedoring Safety Guide)

# 附錄V

## 聯絡海事處

- A5.1 查詢有關包括貨物處理、船隻修理和海上建造工程等船上工業作業的職業安全與健康事宜；和在辦公時間內報告船上工業意外事故－

海事工業安全組  
香港中環 統一碼頭道38號海港政府大樓2315室

電話: 2852 4472, 2852 4477 圖文傳真: 2543 7209

- A5.2 在辦公時間內報告海事意外事故－

海事意外調查組  
香港中環 統一碼頭道38號海港政府大樓2103室

電話: 2852 4511, 2852 4943 圖文傳真: 2543 0805

- A5.3 在辦公時間內查詢有關船隻載運危險品事宜－

危險貨物及專項組  
香港中環 統一碼頭道38號海港政府大樓307室

電話: 2852 3085, 2815 8596 圖文傳真: 2805 2584

- A5.4 在辦公時間內或辦公時間外報告海事或船上工業意外事故－

船隻航行監察中心

電話: 2233 7801 圖文傳真: 2858 6646  
甚高頻: 頻道12、14、67

- A5.5 給搜救當局發出警報（24小時適用）－

香港海上救援協調中心

電話: 2233 7999 圖文傳真: 2541 7714

- A5.6 海事處網址: <http://www.mardep.gov.hk/hk/home.html>