

工作守则 -

# 本地船只船上货柜处理

(根据《商船(本地船只)条例》(第548章)第45A条而制订)



香港特别行政区海事处  
海事工业安全组

(2007年2月初版)

(2013年9月第二版)



# 目 录

	页数
前 言 .....	1
<b>1. 引 言 .....</b>	<b>2</b>
1.1 目的 .....	2
1.2 适用范围 .....	3
<b>2. 释义和简称 .....</b>	<b>4</b>
2.1 释义 .....	4
2.2 简称 .....	5
<b>3. 一般责任 .....</b>	<b>6</b>
3.1 概论 .....	6
3.2 工程负责人的责任 .....	6
3.3 雇主的责任 .....	8
3.4 工程督导员的责任 .....	10
3.5 受雇人的责任 .....	11
<b>4. 工作安全管理 .....</b>	<b>12</b>
4.1 工作计划 .....	12
4.2 风险评估 .....	12
4.3 安全工作程序 .....	14
4.4 协调、沟通和督导 .....	15
4.5 恶劣天气状况的应急计划 .....	16
4.6 训练 .....	16
<b>5. 安全作业方法 .....</b>	<b>18</b>
5.1 概论 .....	18
5.2 以柜顶吊索处理货柜 .....	21
5.3 在货柜顶部工作 .....	23

	页数
5.4 中流货柜装卸作业 .....	25
5.5 进入货柜内工作 .....	26
5.6 处理载有危险品的货柜 .....	27
5.7 处理冷冻货柜 .....	28
<b>6. 个人防护衣物和装备 .....</b>	<b>30</b>
<b>7. 挑选和监督员工 .....</b>	<b>32</b>
<b>8. 紧急情况 .....</b>	<b>33</b>
8.1 紧急应变程序 .....	33
8.2 急救设备 .....	34
<b>附录 I</b>	
<b>风险评估基本内容指引 .....</b>	<b>35</b>
附件 A1.1 初步风险评估 .....	42
附件 A1.2 详细风险评估 .....	43
附件 A1.3 初步风险评估(示范) .....	45
附件 A1.4 详细风险评估(示范) .....	46
<b>附录 II</b>	
<b>货柜顶部工作的最小工作空间 .....</b>	<b>48</b>
<b>附录 III</b>	
<b>标准 .....</b>	<b>57</b>
<b>附录 IV</b>	
<b>参考资料 .....</b>	<b>58</b>
<b>附录 V</b>	
<b>联络海事处 .....</b>	<b>59</b>

# 前 言

这份经核准的工作守则(下称“守则”)是海事处处长(下称“处长”)根据《商船(本地船只)条例》(第 548 章)(下称“该条例”)第 45A(1)条发出的。该条例第 45A(1)条赋权处长发出守则，为就该条例第 VIII 部或根据该条例订立的规例的任何一项或多于一项规定而提供指引。遵从这守则不代表获豁免履行香港的法律义务，这点务须注意。此外，本地船只的工程负责人、僱主、受僱人、拥有人和船长在进行工程时，务须同时遵从其他法律规定。

该条例第 45A(4)条订明，任何人不会仅因并无遵守经核准守则的条文而令其本人招致任何刑事法律责任，但第 45A(5)条适用于符合以下说明的任何刑事法律程序—

- (a) 在该法律程序中，基于以下理由而指称被告人已犯罪—
  - (i) 该条例或根据该条例订立的规例(不论是藉任何作为或不作为)遭违反或不获遵从；或
  - (ii) 该条例或该等规例所委予的责任不获履行或并无执行；及
- (b) 所指称的违反、不获遵从、不获履行或并无执行所关乎的事项，是法庭认为与经核准守则有关的。

该条例第 45A(5)条订明，在该条适用的任何刑事法律程序中的任何一方，均可依据以下各项作为倾向于确定或倾向于否定在法律程序中受争议的任何法律责任的根据—

- (a) 经核准守则的条文的遵从，而该条文是法庭裁断为关乎该等法律程序中所指称的违反或不获遵从或不获履行或并无执行所涉及的事项者；
- (b) 任何获如此裁断的条文遭违反或不获遵从(不论是藉任何作为或不作为)。

# 1. 引言

## 1.1 目的

1.1.1 本守则就该条例适用的本地船只上所进行的运货货柜处理工作，提供工作安全方面的实务指引并提出建议。业内人士（但不只限于参与船上货柜处理作业的本地船只船东与船长、工程负责人、起卸工作承办商、督导员、安全人员、雇主、受雇人、其他人）均应阅读本守则。

1.1.2 读者应阅读该条例第 VIII 部以及《商船(本地船只)(工程)规例》(下称“该规例”)有关船上货柜处理安全作业的法律规定，以获取详细资料。

《商船(本地船只)  
条例》第 45A 条

1.1.3 本守则由处长根据该条例第 45A 条批准和发出。该条例赋权处长发出守则，为就该条例第 VIII 部或根据该条例订立的规例的任何一项或多于一项规定而提供实务指引。本守则所载的指引或建议不该视为已经尽述相关安全法例所须涵盖的事宜。遵守本守则并不表示可豁免遵守相关法律规定。

1.1.4 虽然不遵守本守则所载的任何指引本身并非一项罪行，但是法庭在刑事法律程序中，可把未能遵守本守则作为裁定某人是否已违反该条例或其附属法例下的相关安全法例。届时该人有责任须能令法庭信纳其是否已以某些其他方式遵从有关法例。

1.1.5 处长可不时刊宪修订或修改或废除本守则。

1.1.6 在整份守则内，本处会引用英国标准协会的相关安全标准。不过，其他国家、国际标准或规定如等同于英国标准，在适当的情况下也可获得接纳。

## 1.2 适用范围

- 1.2.1 本守则就该条例范围内在本地船只上进行、对本地船只进行或藉本地船只进行船上货柜处理安全作业，提供实务指引围。
- 1.2.2 本守则不适用于陆上货柜处理工作。然而，如意外发生在陆上而又因操作安装在本地船只上的起重装置或起重器具所致，则海事处会调查事故，而本守则届时会适用于本地船只上货柜处理设备和在本地船只上进行、对本地船只进行或藉本地船只进行的货柜处理活动。

## 2. 释义和简称

除非本守则内另有定义，否则本守则所用词语的涵义与该条例和该规例对这些词语所下的定义相同。

### 2.1 释 义

“货柜” (container) 指一个运货货柜。

“雇主” (employer) 就受雇人而言，指该人的雇主。

“陆上货柜处理工作” (land-based container handling work) 指任何在陆上地方进行的货柜处理工作或任何从陆上地方使用起重装置进行的货柜处理工作。

“船上货柜处理工作” (shipboard container handling work) 指任何在本地船只上进行、对本地船只进行或藉本地船只进行的货柜处理工作或任何使用装置在本地船只上的起重装置进行的货柜处理工作。

《商船(本地船只)  
条例》第2条

“工程负责人” (person in charge of works) 指—

- (a) 于有任何工程将会或正在于本地船只上进行、对本地船只进行或藉本地船只而进行的情况下，指该船只的船东或船长，或控制该船只的其他人；
- (b) 进行或立约进行任何工程的总承判商或次承判商(如有的话)；或
- (c) 任何当其时指挥或负责任何在本地船只上进行、对本地船只进行或藉本地船只而进行的工程的其他人。

《商船(本地船只)  
条例》第2条

“本地船只” (local vessel) 指—

- (a) 任何只在香港水域内使用的船只(不论该船只是根据《商船(注册)条例》(第415章)注册或在香港以外任何地方注册的)；



- (b) 任何定期用于前来香港或自香港前往其他地方进行贸易的船只(在香港以外任何地方注册者除外)；
- (c) 任何为在香港水域内作游乐用途而管有或使用的船只；
- (d) 任何定期在香港水域内往来航行而从事海洋渔业或使用香港水域作为基地而从事海洋渔业的船只；或
- (e) 任何符合以下说明的船只－
  - (i) 在中国大陆或澳门注册；
  - (ii) 用于前来香港或自香港前往其他地方进行贸易；及
  - (iii) 获中国大陆或澳门的政府当局发出任何证明书(但任何获认可的公约证明书除外)允许该船只前来香港进行贸易。

《商船(本地船只)  
条例》第2条

“船只”(vessel) 在本守则中包括

- (a) 任何船舶、中式帆船、船艇、动力承托的航行器、水上飞机或其他种类用于航行的船只；及
- (b) 在香港境内或香港水域内并非用于航行或并非建造或改装作航行用途的其他种类船只。

## 2.2 简称

“香港特区”为“香港特别行政区”的简称。

“国际危规”为《国际海运危险货物规则》的简称。

## 3. 一般责任

### 3.1 概 论

- 3.1.1 任何人，包括工程负责人和雇主，均须在合理切实可行的范围内，确保工作安全并在安全的情况下进行。
- 3.1.2 要确保工作中的安全，各相关方面必须作出充分承担和合作。下文概述直接参与船上货柜处理作业各方，即工程负责人、雇主、工程督导员和受雇人的责任。他们必须遵行该条例和该规例所订的责任。
- 3.1.3 值得指出的是，参与船上货柜处理作业的雇主、工程负责人、工程督导员或受雇人均须遵行该条例和该规例所订的规定，如有违法都有可能被检控。

### 3.2 工程负责人的责任

- 《商船(本地船只)条例》第 44 条 3.2.1 如机械、装备或装置的状况或构造，使其不能够在没有不必要的意外风险或不必要的身体伤害风险的情况下使用，则工程负责人不得设置或使用、或安排设置或使用该等机械、装备或装置以进行工程。
- 《商船(本地船只)条例》第 45 条 3.2.2 工程负责人须确保工程进行的状况或方式不会有不必要的意外风险或不必要的身体伤害风险。
- 《商船(本地船只)(工程)规例》第 4 及第 6 条 3.2.3 如本地船只为任何工程而停放在货运码头、埠头或中流或如受雇人须从一艘本地船只转到另一艘船只（不论是否本地船只），则工程负责人须提供安全通道给受雇人使用。请参阅该条例制订的“工作守则—为本地船只上工程提供安全通道”。
- 《商船(本地船只)(工程)规例》第 5(1)条 3.2.4 工程负责人须提供前往本地船只上任何工作地方的安全通道。“工作地方”指受雇人进行工程所在的本地船只上的任何地方。

《商船(本地船只)(工程)规例》第 5(2)条	3.2.5	工程负责人须确保工作地方的所有断裂处、危险角位及其他危险部分均设有稳固的护栏，护栏须维持状况良好以供随时使用，而每处高度均不得低於 1 米。
《商船(本地船只)(工程)规例》第 9 条	3.2.6	凡有工程正在本地船只上进行、正对本地船只进行或正在藉本地船只进行，则工程负责人须确保该船只上每处工作地方、根据第 4、第 5、第 6 及第 7 条提供的每一通道，以及受雇人在受雇期间可能需要前往的该本地船只上每一其他部分均有效地加以照明。
《商船(本地船只)(工程)规例》第 10 条	3.2.7	工程负责人须作出有效及适合的安排，使本地船只上每处工作地方及受雇人在受雇期间获允许或被要求前往的该船只每一其他部分均有足够的通风。
《商船(本地船只)(工程)规例》第 18(1)条	3.2.8	工程负责人须确保在本地船只上进行、对本地船只进行或藉本地船只进行的工程在最少一名工程督导员的监督下进行。
《商船(本地船只)(工程)规例》第 19 条	3.2.9	为监督在本地船只上进行、对本地船只进行或藉本地船只进行的工程，工程负责人须以书面委任一名年满 18 岁兼有最少两年实际经验并持有工程督导员安全训练(船上货物处理)课程有效证明书的工程督导员。
	3.2.10	工程负责人应给予工程督导员提供足够的安全指示和权力去有效地执行他的安全监督工作。安全指示应以书面形式提供，并适用於要进行的工程。
《商船(本地船只)(工程)规例》第 21 条	3.2.11	工程负责人须向受雇人提供适当的安全头盔，并在合理切实可行的范围内，提供其他适当的防护衣物及设备，以防止该人受到身体伤害。此外，工程负责人须采取合理措施，以确保受雇人不会在工程进行时停留在本地船只上，除非受雇人戴上其提供的安全头盔，并使用任何其他防护衣物及装备(如获提供)。
《商船(本地船只)(工程)规例》第 23(1)及(5)条	3.2.12	工程负责人也有责任确保提供予受雇人就工程使用的任何机械、装备或装置，均须处於安全的操作状况。就货物处理工作而言，机械、装备或装置一般指为该用途提供或使用的起重装置或起重工具。

- 《商船(本地船只)(工程)规例》第 23(2)条 3.2.13 工程负责人有责任在合理切实可行的范围内，采取措施以确保受雇人在工作过程中的安全。
- 《商船(本地船只)(工程)规例》第 23(3)条 3.2.14 工程负责人有责任提供为确保受雇人在工作过程中的安全而需要的资料、指示、训练或监督。
- 《商船(本地船只)(工程)规例》第 54 条 3.2.15 工程负责人须确保任何人除非已持有处长认可的强制船上货物处理基础安全训练课程的有效证明书，否则不得进行船上货柜处理工作。
- 《商船(本地船只)(工程)规例》第 69 条 3.2.16 工程负责人须确保备存一份记录，其内须载有：
- (a) 每名受雇人的姓名及地址；
  - (b) 每名受雇人的身分证号码或(如受雇人并无持有身分证)任何其他身分证明文件的号码；
  - (c) (如受雇人所持有的身分证明文件是由香港以外的地方发出的)发出该文件的国家的名称；及
  - (d) 受雇人持有的有关安全训练课程的证明书的详情。
- 3.2.17 在处理运载危险货物的货柜时，工程负责人须告知受雇人危险货物的种类、潜在危险，以及处理货柜时所需遵循的安全和紧急措施。
- 3.2.18 工程负责人应确保任何货物装卸作业开始之前和整个作业期间各相关人员之间能有效地协调和沟通。

### 3.3 雇主的责任

- 《商船(本地船只)(工程)规例》第 4 及第 6 条 3.3.1 如本地船只为任何工程的目的而停放在货运码头、埠头或中流，又或如任何受雇人须从某本地船只转到另一船只(不论该船只是否本地船只)，除上文第 3.2.3 段所述的工程负责人外，雇主也须确保已为受雇人提供安全通道。如工程负责人违反有关规定，则须由雇主在合理切实可行的范围内尽快提供，否则不得在该本地船只上进行任何工程。

- 《商船(本地船只)(工程)规例》第5(1)条 3.3.2 除上文第 3.2.9 段所述的工程负责人外，雇主也须确保已为受雇人提供前往工作地方的安全通道。“工作地方”指受雇人在本地船只上进行工程的任何地方。如工程负责人违反有关规定，则须由雇主在合理切实可行的范围内尽快提供，否则不得在该工作地方进行任何工程。
- 《商船(本地船只)(工程)规例》第5(2)条 3.3.3 除上文第 3.2.5 段所述的工程负责人外，雇主也须确保工作地方的所有断裂处、危险角位及其他危险部分均已设有稳固的护栏，该护栏须维持状况良好以供随时使用，而每处高度均不得低於 1 米。如工程负责人违反有关规定，雇主须在合理切实可行的范围内，尽快采取所需措施，否则不得在该范围内或附近进行工程。
- 《商船(本地船只)(工程)规例》第9条 3.3.4 除上文第 3.2.6 段所述的工程负责人外，雇主也须确保在本地船只上进行、对本地船只进行或藉本地船只进行任何工程时，每处工作地方、根据该规例第 4、第 5、第 6 及第 7 条提供的每一通道，以及受雇人在受雇期间可能须要前往该船只每一其他部分，均须有效地加以照明。如工程负责人违反有关规定，雇主须在合理切实可行的范围内，尽快采取所需措施，否则不得在没有足够照明的本地船只上或任何范围进行工程。
- 《商船(本地船只)(工程)规例》第10条 3.3.5 除上文第 3.2.7 段所述的工程负责人外，雇主也须确保已作出有效及适合的安排，使本地船只上每处工作地方及受雇人在受雇期间获允许或被要求前往的该船每一其他部分均有足够的通风。如工程负责人违反有关规定，雇主须在合理切实可行的范围内，尽快采取所需措施，否则不得在该工作地点及范围进行工程。
- 《商船(本地船只)(工程)规例》第21条 3.3.6 除工程负责人外，雇主也有责任为受雇人提供适当的安全头盔，并在合理切实可行的范围内，提供其他适当的防护衣物及设备，以防该人受到身体伤害。此外，雇主须采取合理措施，确保受雇人不会在工程进行时停留在船只上，但如受雇人戴上其提供的安全头盔，并使用其提供的任何其他防护衣物及装备，则作别论。
- 《商船(本地船只)(工程)规例》第23(1)条 3.3.7 除工程负责人外，雇主也有责任确保提供予受雇人就工程使用的任何机械、装备或装置，均须处於安全的操作

状况。就货物处理工作而言，机械、装备或装置一般指为该用途提供或使用的起重装置或起重工具。

- |                                      |        |   |
|--------------------------------------|--------|---|
| <b>《商船(本地船只)(工程)规例》<br/>第 23(2)条</b> | 3.3.8  | 除工程负责人外，雇主也有责任在合理切实可行的范围内，采取措施以确保受雇人在工作过程中的安全。  |
| <b>《商船(本地船只)(工程)规例》<br/>第 23(3)</b>  | 3.3.9  | 除工程负责人外，雇主也有责任提供为确保受雇人在工作过程中的安全而需要的资料、指示、训练或监督。   |
| <b>《商船(本地船只)(工程)规例》<br/>第 54条</b>    | 3.3.10 | 除工程负责人外，雇主也有责任确保任何人除非已持有强制船上货物处理基础安全训练课程的有效证明书，否则不得进行船上货柜处理工作。  |
| <b>《商船(本地船只)(工程)规例》<br/>第 69条</b>    | 3.3.11 | 除工程负责人外，雇主也有责任备存一份记录，其内须载有：<br><br>(a) 每名受雇人的姓名及地址；<br><br>(b) 每名受雇人的身分证号码或(如受雇人并无持有身分证)任何其他身分证明文件的号码；<br><br>(c) (如受雇人所持有的身分证明文件是由香港以外的地方发出的)发出该文件的国家的名称；及<br><br>(d) 受雇人持有的有关安全训练课程的证明书的详情。 |

## 3.4 工程督导员的责任

- |                                   |       |   |
|-----------------------------------|-------|---|
| <b>《商船(本地船只)(工程)规例》<br/>第 20条</b> | 3.4.1 | 工程督导员的责任包括：<br><br>(i) 按照工程负责人发出的安全指示，监督在本地船只上进行、对本地船只进行或藉本地船只进行的工程；<br><br>(ii) 协助工程负责人履行任何根据《商船(本地船只)(工程)规例》施加予该负责人的责任；以及<br><br>(iii) 在工作过程中随身携带强制性工程督导员安全训练的证明书，或《商船(本地船只)(工程)规例》第 19(2)(b)(iii)条所提述的证明书。 |
|-----------------------------------|-------|---|

- 3.4.2 任何人，在接受委任为工程督导员之前，应明瞭工程督导员在工程中所担当的角色、赋予的职权和法律上的责任。一旦接受委任为工程督导员，他应利用本身的知识、经验和赋予的职权采取适时和有效的措施，包括从工程中撤离不称职或不合作的人员，以避免任何不必要的风险出现及意外发生。

## 3.5 受雇人的责任

《商船(本地船  
只)工程规例》  
第 24 条

- 3.5.1 任何工程的受雇人须：
- (i) 合理地照顾他本人的安全，以及可能受他的作为或不作为影响的其他人的安全；
  - (ii) 戴上并使用雇主或工程负责人所提供的适当安全头盔和其他适当防护衣物及装备；以及
  - (iii) 在为使工程督导员能执行根据第 3.4.1(i)(ii)段施加予他的责任而有需要的范围内，与该工程督导员合作或协助该工程督导员。

## 4. 工作安全管理

工程负责人和雇主有责任订立一套安全工作制度，以顾及受雇人的工作安全。要达到这个目标，就须要订立良好的安全管理制度，其中须采取以下措施。

### 4.1 工作计划

4.1.1 计划船上货柜处理作业时，须紧记安全。妥为编排设备和人力所需、积载和堆叠货柜的次序、职务分配、协调工作等，可避免或尽量减低工作危险。

4.1.2 筹划工作时，须避免或尽量减低那些或会影响货柜处理作业安全的潜在危险或不利工作的情况，其中包括：

- (i) 船只停泊处有强风、湧浪或海浪；
- (ii) 天气恶劣；
- (iii) 货舱狭窄或空间不足；
- (iv) 非标准货柜；
- (v) 货柜内载有危险货物；
- (vi) 起吊超重货物时船只倾侧；
- (vii) 同一船上的其他作业；及
- (viii) 邻近的海事活动。

### 4.2 风险评估

4.2.1 风险评估是估计风险幅度、决定风险可否容忍或接受的整体过程，其主要目的在於确定按计划的或现有的控制措施是否足以控制风险，避免损害。



4.2.2 工程负责人和雇主应为每类作业，例如一艘本地船只与另一艘船只(不论是否本地船只)之间或本地船只与岸上之间等作业，先作风险评估。每次展开船上货柜处理作业之前，应评估有否异於平常的情况和工作环境，如有需要便应作额外的风险评估。工程负责人和雇主因业内的作业环境和模式的改变，应时常检讨有否需要重新作出风险评估。风险评估应由拥有适当经验的人进行，并於合适时采用专家的意见。

4.2.3 风险评估可以分为下列五个基本步骤：

步骤 1— 认定工作地方的危险。

步骤 2— 认定谁或甚么可能受到损害，以及损害可能如何发生。

步骤 3— 根据发生危险事故的可能性和可能导致的后果来评估因而产生的风险，以及评估现有安全措施是否足以应付，而进一步可以怎样做。

步骤 4— 记录评估结果。

步骤 5— 不时重检工作环境，必要时重新作出风险评估。

每个步骤该如何进行，请参看附录 I 的详细指引。

4.2.4 常见的船上货柜处理危险包括：

- (i) 上落堆叠货柜顶；
- (ii) 在堆叠货柜顶工作；
- (iii) 起重吊索或货柜摆动失控；
- (iv) 处理笨重货柜；或
- (v) 在中流作业中以驳船(俗称“趸船”)的人字吊臂起重机吊运货柜。

4.2.5 过去统计记录显示，以下是引致船上货物处理工作意外事故的主要原因：

- (i) 被摆动的吊索或货柜碰撞；
- (ii) 滑倒、绊倒或在同一高度跌倒；
- (iii) 人体从高处堕下；及
- (iv) 体力处理作业。

其中 (i) 和 (iii) 两项尤其是引致死亡意外的主要原因。很多事故是由於工作上督导不足和缺乏沟通而引起的。

## 4.3 安全工作程序

4.3.1 工程负责人应为船上货柜处理工作和相关活动订立安全工作程序，以减低意外和身体受伤的风险。

4.3.2 安全工作程序应包括订明如何安全地工作的书面指引，并且妥为编成文件，确保参与工作的每个人均知道应怎样做。安全工作程序还应该涵盖由次承判商执行的工序。这些安全工作程序应在参与者受雇时发予他们，而且必须以他们所谙语言编写。工程负责人应在派遣受雇人参与工程前，给予受雇人提供训练以确保受雇人完全明瞭安全工作程序的内容。如有需要，工作地方可备存安全工作程序副本以供受雇人随时取阅。

4.3.3 安全工作程序应按情况而包括：

- (i) 工作进行期间的统筹工作及督导和管理责任和权力的分配；
- (ii) 使用合适的机器和设备；
- (iii) 工作次序；
- (iv) 预防从高处堕下及堕海的措施；
- (v) 安全上落船只、安全进出船上工作地方和保持安全工作环境的措施；

- (vi) 预防物料、货物和工具堕下；
- (vii) 使用合适的个人防护衣物和设备；
- (viii) 正确堆叠次序，以便能安全到达堆叠货柜顶；
- (ix) 对诸如“船边交收操作”（此辞为本地处理船上货物的作业人员所用，意指为海中并靠的船只进行货物转移的操作）等较为危险的工作订立指引；及
- (x) 恶劣天气或紧急事故的应急计划，包括救援安排。

4.3.4 工程负责人应不时重检和更新工作程序，以配合工作方法和环境方面的任何转变。更新后的安全工作程序应在可行的情况下，尽快向有关人士发放。

4.3.5 为了保障受雇人不会被不可预见的危害影响他们的安全，安全工作程序应将工作前对工作场所的检查订为常规，以确定现存或工作过程中可能出现的所有危害。一份经深思熟虑而制订的检查表可以协助这项检查工作有效地完成。

4.3.6 在找出危害后，应将它消除。如无法将危害消除，应设法将危害导致意外的风险降低至可接受的水平。如无法将危害控制，工程负责人和雇主应采取有效措施防止该工程的进行。

## 4.4 协调、沟通和督导

4.4.1 相关各方，包括工程负责人、本地船只的船长、装卸工作承办商和分判商、工程督导员、信号员、受雇人等，应有效地联系。只有合格者才能获挑选负责协调和督导，以确保在工作过程中沟通有效。

4.4.2 应及早把足够的积载图、船货清单、与货柜处理工作相关的文件交予负责筹划工作的管理人员。负责管理或监控工作的人员可以根据这些文件来评估所涉及的风险，

以及确保其工作人员有足够能力应付。

- 4.4.3 工程负责人和雇主应确保所有督导人员，包括管工、工程督导员和工目在展开工作之前，均得到工作上所需的资料。资料包括要处理货柜的数量和大小、特殊货柜(例如装载危险货、装载重型机械或特殊大小的货柜)、货柜在船上积载的指示等。根据这些资料，工程负责人和雇主应计划及确保提供足够的人手去安全地进行该工作。
- 4.4.4 应安排足够数目的督导人员到工作地方作现场督导，以便有效地监控各项工作。督导人员对各项工作均应接受过适当训练和富有经验。
- 4.4.5 一些船上货柜处理作业，例如在货柜码头装卸或在船边交收操作等，可能会涉及多名相关各方的负责人，这时他们应维持相互之间的有效协调和沟通。

## 4.5 恶劣天气状况的应急计划

- 4.5.1 工程负责人和雇主必须制定指引，说明遇上巨大湧浪、大雨、强风、有雾等恶劣天气时，会何时停工。
- 4.5.2 工程负责人须监察随时转变的天气和海面情况，因为该等情况的转变对受雇人会有不良影响。须予监察的海面和天气情况包括下雨、强风或台风、巨大湧浪或波浪，以及引致能见度不佳的雾、薄雾或强光。
- 4.5.3 假如决定停工，便应采取措施，保持船上设备和货柜稳定。所有人员应留在船上，以保安全，或者在必要时安全而有效率地撤离。复工之前，应先行检查所有设备是否操作安全。

## 4.6 训 练

《商船(本地船  
只)(工程)规例》  
第 19、第 46、  
第 51 和第 54 条

- 4.6.1 《商船(本地船只)(工程)规例》规定所有从事船上货物处理工作的有关人士，包括获委派督导任何工作的工程督

导员和起重机操作员均须接受强制性安全训练。他们亦须持有有关安全训练课程的有效证明书。有关安全训练课程包括：

- (i) “船上货物处理基础安全训练课程”；
- (ii) “工程督导员安全训练课程”；及
- (iii) “船上起重机操作员安全训练课程”。

《安全训练中心的认可须知及海事工业安全训练课程规定》

- 4.6.2 课程纲要内容、批核安全训练中心的程序和规定的指引细则，详见《安全训练中心的认可须知及海事工业安全训练课程规定》。
- 4.6.3 这些强制安全训练课程旨在为从事船上货物处理工作的人提供基本安全知识，并提高他们的工作安全意识，以期减少与工作相关的意外事故。这些课程并非用以取代专为受雇人工作安全和效率而设的任何技术训练或其他的专门安全训练。
- 4.6.4 工程负责人和雇主应评估受雇人的训练需要，并于提供足够训练予所有受雇人后，才指派工作给他们。训练可包括一般的工作程序入门和较为具体而与工作相关的训练，并且可通过在职和职外训练的方式进。
- 4.6.5 所有人员均应接受训练，以便熟悉雇主和工程负责人所订立的紧急程序。他们应获发所需资料，以便在紧急情况下能有效而具效率地行动。他们亦应知道在哪里取得紧急设备和如何使用。

## 5. 安全作业方法

### 5.1 概 论

5.1.1 所有从事船上货柜处理工作的人，均有责任遵行此等安全作业方法。基本上，工程负责人和雇主须负责采取一切所需步骤，以保障受雇人的安全。受雇人一方亦须采取一切合理而必要的预防措施，以确保自己和其他共事的受雇人安全。

《商船(本地船只)(工程)规例》  
第 63 条

5.1.2 工程负责人应确保除非起重机操作员在舱口间以吊货索装卸的整个过程中，时刻均对荷载物有清晰无阻的视野，否则在下列情况才可装卸：

- (i) 为装卸所用的每部起重机委派一名指定信号员；及
- (ii) 起重机操作员已获知指定信号员的身分和样貌；及
- (iii) 指定信号员处於一显眼位置，可令起重机操作员容易看见。如有需要，指定信号员应戴上颜色抢眼的标志物，例如臂章或手套，以便於识别；及
- (iv) 在复杂的装卸处境下，指定信号员能够藉着其他工作人员的信号得到协助。

即使起重机操作员对要处理的荷载物，有清晰无阻的视野，委派一名指定信号员，以确保处理吊货索的装卸工人和起重机操作员之间的有效协调和沟通，是明智的。

5.1.3 起重机操作员应在装卸的整个过程中清楚看到指定的信号员，并且只应遵从此信号员而不是其他人所发出的信号，但每个停止信号，无论为何人发出，也须遵从。

5.1.4 起重机操作员除非收到指定信号员发出信号指示，否则不得起吊或降下货柜。信号员应确定装卸作业不会危及任何人，才可指示起重机操作员起吊或降下货柜。为免产生混淆，除信号员外，其他人不得向起重机操作员发出信号，但紧急性的停止信号不在此限。

- 5.1.5 信号员应处于接近荷载物的位置，并专注于信号的发放工作；而起重机操作员通常处于起重机高处的控制台，应按荷载物的移动或信号员的信号操作起重机。信号员的位置能捕捉荷载物的每一细微动作，及能与装卸队伍作出直接的沟通；因此信号员所发的信号应胜过起重机操作员从观察而作的判断。起重机操作员应优先跟从信号员的信号指示。另外，在开始装卸工程之前，起重机操作员应跟装卸队伍沟通确定有信号员已被指派来协助他们。
- 5.1.6 假如因起重机操作员对荷载物有清晰无阻的视野而毋须指派信号员，起重机操作员必须确保所有挂钩员已经离开正要起吊的货柜的顶部，并在货柜起吊前已经撤离至安全地方。同样，除非所有负责处理吊货索的受雇人已经处于安全位置，否则起重机操作员不得降下货柜。如起重机操作员对荷载物的视线受阻时，应立即要求工程负责人安排信号员协助，引导他操作起重机。
- 5.1.7 在船上监督装卸货柜工作的负责人须采取适当措施，以确保起重机操作员在起吊货柜前，货柜没有跟另一货柜或其他甲板装置锁上，而连接货柜的电线(如有者)亦已经拔掉。
- 5.1.8 起重机操作员在起吊货柜前，应逐步将起重机松弛的吊货索和起重工具收紧，切勿操之过急。当起重工具承受荷载后，起重机操作员应将货柜吊起数厘米，并暂时保持在停顿位置，待确定没有不利货柜安全吊运的不正常情况出现，才可以正常速度继续吊运作业。
- 5.1.9 把货柜降至所要摆放的位置后，起重机操作员在升起起重工具前，必须确保所有吊钩或器件均已经脱离货柜。待起重工具完全脱离和远离货柜后，才可把货柜跟另一货柜或其他甲板装置锁上。
- 5.1.10 开始装卸货柜前，货柜处理作业负责人应确定所处理货柜的重量，以及所使用的起重装置和起重工具有足够的安全操作负荷量。

- 5.1.11 每当货柜的重量超出其最大操作总重量，或者超逾所用起重装置或起重工具的安全操作负荷时，都不应起吊该货柜。假如不清楚或怀疑货柜的重量，也不应起吊该货柜。
- 5.1.12 处理货柜时，应要小心可能有装载或分布不均匀的情况，或者所申报的货物重量可能不正确。
- 5.1.13 起吊诸如液罐货柜、散装货柜、散装液货包袋装货柜、载有悬吊货物的货柜、设有冷藏组件的冷藏货柜等重心会移动或偏离的货柜时要小心，以尽量减低不稳定的状况。
- 5.1.14 如果发现货柜有损坏，受雇人应停止处理该货柜，并立即向工程负责人报告欠妥之处，听取安全地处理该货柜的适当方法。
- 5.1.15 货柜系固工具和货柜座以及用以操作这些装置的工具应小心处理，不应从高处抛下。应妥善地放置及储存，以防它们引致物件下堕、阻塞通道、绊倒人的危害或使冷藏货柜电线或其他船上设备破损。
- 5.1.16 任何受雇人察觉工作地方有溢油或油脂，必须立即清理，或者向工程负责人报告，而工程负责人必须安排清理。
- 5.1.17 所有用以处理货柜的起重装置或起重工具必须妥为检查和保养，确保操作正常。
- 5.1.18 装载在甲板上的货柜应妥为系固，顾及货柜的适当强度，以及在货柜上堆叠超逾一个货柜时所承受的应力。
- 5.1.19 贮存在平板货柜的机械或机器重件、包袋装散货产品可能须另加系固装置来进一步系固。
- 5.1.20 在船上处理货柜的受雇人应有充足的休息时间（包括但不只限于用膳时间），减低因疲劳而引致之意外风险。



- 5.1.21 酗酒及滥用药物会影响个人工作能力及损害健康，也会增加意外发生的机会。在船上处理货柜的受雇人应避免在酒精或药物的影响下工作。
- 5.1.22 工程负责人应确保，当处理无论是空的还是装有货物的货柜时，所采用的吊运方法和吊运工具不会对货柜结构的完整性和强度有不良的影响。
- 5.1.23 所有货柜装卸工程应在船只恰当靠泊及系固后方可进行。
- 5.1.24 在货柜处理工程进行之前，货柜的积载、装卸的次序均应得到有关船只的船长(或工程负责人—如果船长不在场)的同意和接纳。船长(或工程负责人)有责任确保船只及船上各人，在工程进行中或完成后的安全。船长(或工程负责人)对在其船上安全处理货物的有关事宜，具最终的决定权。

## 5.2 以柜顶吊索处理货柜

- 5.2.1 香港船上货柜处理作业广泛使用四脚吊索钩在货柜四个顶部夹角接头来起吊货柜，尤以在中流作业处理船上货柜为然，因为其工作环境特殊而不能使用普通货柜处理设备。
- 5.2.2 起吊货柜通常应使用合适的起吊装备，使全部四个顶部夹角接头均垂直受力。施以非垂直起吊力会给货柜造成不能承受的应力，而货柜结构也会承受横向压应力。此举的危险在於货柜某些承重部分因承受过大应力而出现问题—未必即时发生而可能后来发生。再者，以此方法作业，挂钩员(或称吊索工)须在货柜顶没有围栏的边缘工作，有堕下的危险。
- 5.2.3 由於本地情况独特，因此在为中流作业研制出可以免除挂钩员在货柜顶工作的自动货柜处理设备之前，仍可用柜顶吊索装卸货柜，惟须严格遵循下文所载指引。
- 5.2.4 所用的吊索和吊钩必须具备足够设计强度。英国标准

《商船(本地船只)  
(工程)规例》第 27  
和第 28 条  
英国标准 BS6166  
第 3 部分  
英国标准 BS4654

BS6166：第 3 部分：1988 (吊索，第 3 部分：选择和安  
全使用多用途吊索指南) 载列工程负责人选用合适吊索  
的指引。此外，吊钩应符合英国标准 BS4654：1970 (用  
以起吊容量在 30 吨以内的运货货柜的吊钩)。

英国标准  
BS6166第1部分

5.2.5 当货柜装上货物，重心很少会在货柜的中央，因而使每  
条吊索所承受的应力有所不同，此点必须慎为留意。再  
者，假如使用多头型吊索而吊索之间形成夹角，则当吊  
索之间夹角增大，吊索负荷亦会随之而增加。为着确保  
作业安全，四脚吊索的安全操作负荷量应根据英国标准  
BS6166：第 1 部分：1986 (吊索，第 1 部分：计算方法)  
厘定。

《商船(本地船  
只)(工程)规例》  
第 30 及第 31 条

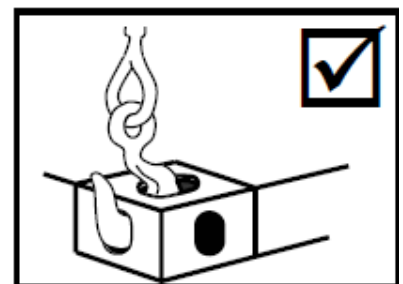
5.2.6 任何起吊设备初次使用前，必须经合资格检验员测试和  
检验，证明操作正常；其后该设备必须根据《商船(本地  
船只)(工程)规例》所订，作定期检验或检查。

5.2.7 使用吊索起吊装有货物的货柜，吊索均须扣於全部四个  
顶部夹角接头，而每次起吊只可吊运一个装有货物的货  
柜。

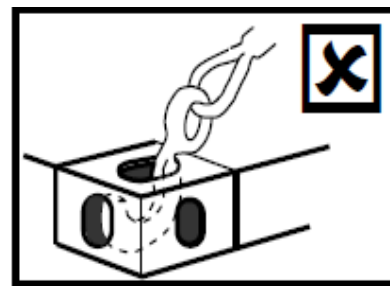
5.2.8 在处理空载的货柜时，每一吊应最多两只货柜。任何多  
於两只货柜一起吊运的操作，均会带来不必要的危险，  
所以并不建议进行这种操作。负载物体积的增加、起重  
机操作员的视线更加受阻和更易受环境因素(如风、浪、  
船只的稳定性)影响，均对吊运空载货柜的安全有所影响。

5.2.9 当一起吊运两只空载货柜时，它们须结构和大小相同，  
并且它们 应同时从其积载位置被吊起或卸下。不可一次  
过起吊或装载位於不同高度或在同一高度但分隔开的货  
柜。须缓慢及稳定地移动该等货柜。为增强预防措施力  
度，应安排信号员的参与。

5.2.10 为着确保吊索所承受的负荷  
量适当，以及减低吊索因一时  
松弛而导致吊钩脱离夹角接  
头的危险，吊索必须由内向外  
妥为扣於夹角接头(如右图所  
示)。



- 5.2.11 如果货柜有可能卡在槽轨内，便不应使用带钩吊索经过槽轨把货柜起吊或降下，而应使用适当设备，例如排架或装有特制吊头的吊索等。切勿试图把吊钩楔入夹角接头来起吊货柜，这是不当的做法。



- 5.2.12 为防货柜摺曲，铝质货柜或异常重的货柜应以合适的起吊设备起吊，而该起吊设备只施加垂直力予货柜全部四个夹角接头。

### 5.3 在货柜顶部工作

《商船(本地船只)(工程)规例》  
第 61 条

- 5.3.1 处理船上货柜时，特别是使用柜顶吊索来装卸货柜时，受雇人必须在货柜顶部工作，因此有必要订立并实施安全工作制度，以保障受雇人不会遭遇严重意外，包括由货柜顶部堕下。
- 5.3.2 工程负责人应作出所需安排，确保受雇人前往堆叠货柜顶部时的安全。
- 5.3.3 如果受雇人不能以逐层上落的方式往返两层或超过两层高的堆叠货柜顶部工作，便应备有一个合适的上落平台或吊笼，用以运载受雇人往返堆叠货柜顶部。这些上落平台或吊笼须符合以下规格：
- (i) 结构良好，物料坚固结实，承受力充足，并且妥为保养。平台或吊笼每边均应永久标明最高运载人数与重量及其本身重量；
  - (ii) 除必须的去水口外；底部用坚固物料铺密；
  - (iii) 四周以围栏和一道或多道闸门围封，围栏的护栏高度为内部地台表面对上不少於 1 米。地台面四周设置最少高 200 毫米的踢脚板。设置中护栏，使两道护栏或最低的护栏与踢脚板顶端之间的空隙不超过 500 毫米；

- (iv) 以卸扣、安全钩或货柜钮锁系紧吊货索或吊架四边角落，并配备后备保险钩索装置，以防意外松脱。此外，应采取适当的措施，以防止发生对被运载的人构成危险的旋转或倾斜；及
  - (v) 平台或吊笼围栏内应设有扶手和救生绳固定装置点。
- 5.3.4 载人平台或吊笼只可用以运载工作人员及其工具，以及执行工作所需的材料和设备，而不得作其他用途。
- 5.3.5 用於载人的平台、吊笼或装置须於每日使用前进行检查，以确定有否毛病。如发现有毛病，便应停止使用，并应作好安排，以防这些设备在毛病还未纠正以前无意中被人使用。
- 5.3.6 以上落平台或吊笼运载的受雇人应不断眼望起重机操作员或信号员，并与他们保持沟通。
- 5.3.7 以上落平台或吊笼运载受雇人时，起重机操作员必须留在起重机操控位置。如果起重机没有装设自动刹停机械装置，则在使用起重机运载工作人员时，便须额外安排一名操作员在起重机操控位置候命。
- 5.3.8 货柜或吊索在起吊、降下时，任何人不得乘在货柜顶部或踏於吊钩上。
- 5.3.9 为着尽量减低受雇人在堆叠货柜顶部工作的风险，在本地船只上堆叠的货柜高度不应多於七层。如工程负责人决定堆叠多於七层货柜，他必须确保有足够的措施防止受雇人从货柜顶堕下；此外，在七层以上的货柜应以梯级式堆叠，以减低受雇人堕下受伤的风险。
- 5.3.10 必须强调的是，在决定堆叠货柜的高度时，必须慎为考虑船只的装载容量和稳定性；并且，堆叠的货柜必须以适当的货柜座和系固装置妥善地加以系固，以防货柜塌下。
- 5.3.11 为着尽量减低受雇人在货柜顶部工作的危险，在装卸作

业中，邻接每个货柜旁边不应堆叠高出多於一层的货柜。要做到这个安排，应顺序把货柜逐层装卸，并且必须避免叠起单幢货柜或使堆叠货柜间形成低陷部分。此举须要工程负责人慎为计划，小心安排装卸作业。

- 5.3.12 旁边同一层的货柜被起吊或降下时，除非在货柜顶部有足够的工作空间，否则挂钩员不应留在货柜顶上。如果在货柜顶部的工作空间小於最低安全面积，挂钩员须在货柜起吊或降下前，攀上或攀下另一层。受雇人可在货柜顶部安全停留的最低安全面积，应相等於旁边同一层被吊起或降下的货柜相同大小的三个货柜并靠的面积。这个规定的图解见於附录 II。
- 5.3.13 受雇人前往或离开单层货柜的顶部时，或者攀上或攀下堆叠货柜另一层时，应使用适当的梯子。如要攀上船上多於一层高的堆叠货柜，不应使用活动扶梯。
- 5.3.14 凡在可行范围内，活动扶梯须妥为系固，以防滑动。如果不可行，应找另一人予以稳固。有助於防止活动扶梯滑动的方法包括使用安全梯脚、橡胶衬垫梯脚或支撑脚架。此外，把角铁系固於梯子亦可增加其横向稳定性，并且有助确保梯子的摆放斜度正确。
- 5.3.15 在货柜顶工作的挂钩员应与迎面而来的吊索保持安全距离。吊索应在挂钩员接近前降在甲板上或货柜顶，并处于静止状态，以防挂钩员遭摆动的吊钩击中。
- 5.3.16 起重工具一俟系紧或松开，所有挂钩员必须即时撤离货柜顶，并远离货柜。货柜起吊前，挂钩员必须确保有安全的逃生通道。
- 5.3.17 工程负责人和雇主应订立和实施一套程序，以防万一发生工作人员失足堕下的意外时，可以安全地救起该人员。

## **5.4 中流货柜装卸作业**

- 5.4.1 在中流货柜装卸作业中，船只因海浪起伏和船上以起重机移动货柜而经常摇摆不定，其中尤以驳船为甚。在这

些环境下工作应格外小心，必须遵照适当的工作程序并采取足够的安全措施，切勿因操之过急而造成意外。

- 5.4.2 在中流货柜装卸作业中，应尽可能使用远洋船上的起重机，因这些设备较驳船上的人字吊臂起重机更为稳定。
- 5.4.3 当货柜卸下驳船时，应把货柜座妥为放置在堆叠货柜之间，并应作出适当的系固安排，把堆叠货柜加以系固，以防驳船上的货柜塌下。
- 5.4.4 经货舱内的槽轨起吊或降下货柜时，必须小心，以免货柜因变形或严重倾侧而卡在槽轨内。
- 5.4.5 受雇人於工作时应时刻保持警觉，切勿站於“死角”位置，这些位置并无安全的逃生通道或难以前往逃生通道。诸如在悬吊的货柜与固定的货柜、其他物件或舱口界边之间的狭小空间等，均为“死角”位置。
- 5.4.6 受雇人应与货柜吊运所经之处保持安全距离，切勿停留在悬吊的货柜底下。
- 5.4.7 在驳船、内河或沿岸船只等细小船舶上处理货柜时，受雇人应避免在货柜起吊或降下时留在狭窄的货舱中。凡在可行范围内，应尽量利用导绳或其他合适的工具把货柜牵引至所要摆放的位置，而非靠受雇人双手直接推扶。
- 5.4.8 如要用人手把悬吊的货柜牵引至所要摆放的位置，受雇人应小心双手被夹伤。如须处理悬吊货柜底部的装置，例如货柜座，应在货柜底及其周围保持充裕活动空间。受雇人切勿走进货柜底处理装置。

## **5.5 进入货柜内工作**

- 5.5.1 开启货柜门时，必须小心，切勿站於货柜门摆动时会经过的位置。柜门应逐扇开启，以尽量减低因柜内货物突然塌下而导致受伤的危险。
- 5.5.2 如要在货柜内工作，只可於岸上进行，方为安全。假如

因实际理由而须要在驳船上打开货柜以处理柜内货物，则必须采取妥善的预防措施来系固货物，以防意外发生；惟遇上恶劣天气时，应暂停在货柜内处理货物。

- 5.5.3 遇有人在驳船上的货柜内工作，应暂停以驳船起重机起吊货柜或其他重型货物，理由是驳船有可能会因起重机操作而过度摇摆，导致货柜或柜内货物移动不定，危及在货柜内工作的人。
- 5.5.4 如须把叉式起重车驶入货柜内，应确保斜板的斜度适中，并确实系紧於货柜的入口处。使用电池运作的叉式起重车最为合适。
- 5.5.5 进入贴有危险品标籤的货柜前，应先检查有否危险品洩漏或破损的迹象。货柜内的空气可能有害。
- 5.5.6 如货柜门上贴有标籤或标籤牌，注明该货柜在航程中经过燻蒸，便应先打开柜门，让柜内空气充分流通，并於检查空气质素后，才可进入货柜。

## 5.6 处理载有危险品的货柜

- 5.6.1 在香港水域内运载载有危险品的货柜的船只须要遵守《危险品(船运)规例》(第 295 章，附属法例 C)和《商船(安全)(危险货物及海洋污染物)规例》(第 413 章，附属法例 H)所订的规定。
- 5.6.2 如果没有备存正确文件和贴上符合《国际危规》的标籤牌，就不应把载有危险品的货柜（包括液罐货柜）装上本地船只。
- 《国际危规》 5.6.3 载有互不相容的危险品货柜，应按照《国际危规》的规定分开积载。
- 5.6.4 受化学品污染的货柜只可放於岸上隔离地方，由曾经受训的人员清洗。即使在特殊情况下，受污染的货柜须在船上清洗，也必须待工程负责人认出该污染物的种类并决定适当的处理方法后，才可清洗货柜。

- 5.6.5 处理化学品时，应时刻极度小心行事。眼睛、皮肤和呼吸系统须加以保护，以免因化学品意外洩漏或因不慎接触到化学品而受伤。清洗工作必须在严密监督下进行。
- 5.6.6 遇有货柜内载有或怀疑载有洩漏的或发出异味的危险品，切勿走近，并应立即向船上主管人员报告这种情况。
- 5.6.7 於等候船只主管人员指示的同时，工程负责人应立即采取以下步骤：
- (i) 疏散该处人群；
  - (ii) 确保没有人吸烟；
  - (iii) 确保附近所有发动机停止运作；及
  - (iv) 确保所有外露火源熄灭。
- 5.6.8 遇有货柜内的危险品溢出或洩漏而须寻求紧急援助时，须清楚说明船只的正确位置、货柜编号、货柜在船上的位置；如可能的话，也须提供该物质的联合国编号、《国际危规》中的类别、包装类形和在货柜内该物质的分量。

## 5.7 处理冷藏货柜

- 5.7.1 当装载在船只上时，冷藏货柜的制冷组件是由电缆接驳到船上的供电系统取得电力来驱动的。这些电缆的接驳与分离，要由船员或装卸工人以人手处理。负责处理冷藏货柜的工程负责人或装卸承判商，须订定足够的指引和安全工作程序，使工人能安全地进行这些电缆处理工作。
- 5.7.2 装卸冷藏货柜时，其电源会被切断。为避免贮存在冷藏货柜的货物受影响，工作人员往往会被要求尽快将切断的电力供应恢复。当处理冷藏货柜电缆工作时，应小心週围环境的安全，因可能有其他货柜处理工序在同时间进行。
- 5.7.3 为防止在船上处理冷藏货柜的人员在装拆电缆或其他工



作时受其他货柜处理作业影响(例如系固、装载或起卸货柜时,可能会有物体从高处堕下)而受伤,工程负责人应小心计划和协调各工序的进行。应尽量避免多项作业在靠近的位置同时进行。如这安排并非切实可行,处理冷藏货柜的人员与其他的作业间,须保持足够的安全距离。作为一般指引,各工作位置间,应保持最少等於两个货柜阔度的分隔距离。工人及督导人员应时刻保持警觉,留意邻近位置的作业,确保工人的安全不受威胁。

《商船(本地船只)(工程)规例》  
第5条

5.7.4 派遣任何工人(如冷藏货柜电缆的接驳工人、制冷组件的维修服务员等)到冷藏货柜工作前,工程负责人和雇主应确保工作地方和其通道并无任何危害(例如绊倒、物件下堕或高空堕下)存在,并须维持安全状况直至工程完成为止。如遇上一些不容易接近的冷藏货柜,应建立合适的通道以供工人前往工作。如有必要,应设置适当的工作平台和提供防堕措施给工人。

《商船(本地船只)(工程)规例》  
第9及第10条

5.7.5 工程负责人和雇主应确保工作地方及其通道具有足够的灯光和通风,特别是当存放在货舱内的冷藏货柜需要处理时,尤需注意。

5.7.6 工作人员应避免单独在货舱中工作,尤其是在一些不易为人注意的地方。如有需要,工程负责人应安排两人参与该等隐蔽地方的工作,以方便互相照应,并应全程与工人保持紧密有效的通讯。

5.7.7 接驳电源到冷藏货柜前,工人应先检查要接触的船上电源线路(包括接驳电缆、接合开关及接合箱)绝缘是否完整。如发现漏电或破损,应停止工作并立即通知工程负责人。对冷藏货柜的电路施工前,应先关闭电源开关制,并将电缆拔离,以隔离电源。

《商船(本地船只)(工程)规例》  
第21(2)b条

5.7.8 应由合格人士维修冷藏货柜的制冷组件。应使用绝缘工具及适当的个人防护设备,以防因电殛而受伤。遇上潮湿或下雨的天气时,应加倍注意。

5.7.9 当冷藏货柜的电缆被接上后,应将电缆整齐地排放,以免阻碍通道及导致绊倒。在电缆分离后,应将电缆收藏好,以免电缆於货柜移动时缠上任何物件。

## 6. 个人防护衣物和装备

假如受雇人使用适当的个人防护衣物和装备，很多工伤均可以避免，或者严重程度可以减低。不过，防护衣物和装备仅用以辅助安全工作制度，并不应取代该制度中所须的任何必要配件。

6.1 工程负责人和雇主应把合适而妥为保养的个人防护衣物和装备供给每名受雇人使用，并向领有这些防护衣物和装备的受雇人充分指示每件装备的效用和限制，以及训练他们如何妥善使用。受雇人若得到任何防护衣物和装备，便应在船上货柜处理作业中，时刻穿上和使用。

《商船(本地船只)(工程)规例》  
第 21(1)条

6.2 《商船(本地船只)(工程)规例》规定工程负责人和雇主须确保每名受雇人均获提供适当的安全头盔，并在合理切实可行的范围内，获提供其他适当的防护衣物和装备，以防止该人受到身体伤害。

《商船(本地船只)(工程)规例》  
第 21(2)条

6.3 除非受雇人戴着适当的安全头盔和使用已获提供的任何其他适当防护衣物及装备(如有)，否则工程负责人和雇主须采取所有合理措施，以确保受雇人不会在工程进行时停留在本地船只上。

6.4 工程负责人和雇主应就各个工序做危险评估，并认定为工作中的受雇人提供适当防护衣物和装备的需要。

6.5 个人防护衣物和装备可分类如下：头部和头发防护（安全头盔）；听觉防护（耳罩、耳塞）；面部和眼睛防护（面具、眼罩、眼镜）；呼吸防护设备（防尘面罩、空气过滤器、呼吸器具）；手部和足部防护（手套、安全靴、安全鞋）；身体防护（安全服、安全带、安全吊带、围裙）；避免遇溺的防护（救生衣、浮具、救生圈）；高能见度的防护衣着（高能见度的手套、反光安全背心、反光挂带）。

6.6 信号员应穿戴高能见度的手套或同类物件，以便起重机操作员易於看见他们所在位置及其手部位置。

- 6.7 受雇人应穿着或佩戴高能见度的背心或挂带，以确保信号员和起重机操作员看见他们。
- 6.8 受雇人在货柜顶做系固工作时，凡在可行范围内均应得到妥善安排，以有效方法加以适当保护，以防从货柜顶堕下。
- 6.9 假如装卸货柜工作在天雨湿滑、强风或船只在波涛汹涌中摇摆不定的情况下进行，而受雇人工作时有堕海的危险，便应穿着救生衣。应尽可能使用能在淹入海中时自动充气的救生衣，让堕海的人更易获救，而不醒人事的人亦可浮於水面。
- 6.10 为保护受雇人头部免受撞击，佩戴的安全头盔应为短帽舌或无帽舌设计以防阻碍视线，并配有颈带。
- 6.11 工程负责人应确保受雇人在船上处理货柜时，穿着安全鞋或合适的防护鞋。选择安全或防护鞋具时，对主要的风险提供防护应为首要的考虑。例如，在船上进行货柜系固作业的受雇人经常会因高空堕物而伤及脚部，所以他们工作时应穿着鞋头有护趾铁片，而鞋身则富弹性可方便活动的安全鞋。合适的安全鞋有足够防滑能力，以防受雇人滑倒，而护趾铁片可避免他们在较轻微的意外事故中脚部受伤。
- 6.12 从事中流货柜处理作业的挂钩员经常需要上落货柜及在货柜顶部走动，因此他们工作时的走动需要高度的灵活性。他们选择工作鞋具的首要考虑，是良好的防滑保护和灵活度，而不是防撞击的保护性，一般安全鞋可能并不完全适合他们。挂钩员在因高空堕物而伤及脚部的风险不高的工作环境中工作，可选择穿着有别於安全鞋，但有足够防滑能力的防护鞋来工作。
- 6.13 使用个人防护衣物（包括安全鞋及防护鞋）和装备的可接受标准与更具体建议，载於处长发出的《工作守则 — 本地船只上工程使用的防护衣物及装备》。

《工作守则 — 本地船只上工程使用的防护衣物及装备》

## 7. 挑选和监督员工

- 7.1 不是任何人皆适合在货柜顶部工作。在货柜顶部工作的受雇人须经过细心挑选。他们应具备在高空安全工作的能力。由於工作吃力，负责这项工作的人员必须体格强健。
- 7.2 雇主应为新受雇人提供适当的入职训练。不论是否根据法例规定而提供，所提供的适当设备应足以确保安全工作程序得以付诸实行。这些工作程序订立后，受雇人也必须得到足够训练，以确保完全明白这些程序。
- 7.3 工程负责人和雇主应确保督导人员在每日工作开始之前向受雇人和之后接更的受雇人作讲解。这个开工前的讲解，可讲述当日工作须注意的安全事项，以及所需的额外个人防护衣物和装备。督导人员须确保所有受雇人均知道他们所需面对的危险，特别当处理特殊货物(如危险货物)或身处特殊工作环境(如船边交收操作)。
- 7.4 此外，还须不时向员工进行持续教育，确保不会渗入一些欠妥和不获许可的作业方式，并且能应付意料之外的问题。利用海报、袋装小册子、手册指出须特别留意的事项或提醒相关员工注意正确的程序，也是有用的做法。

## 8. 紧急情况

### 8.1 紧急应变程序

- 8.1.1 意外和紧急事故须迅速处理，以免情况恶化。任何船上货柜处理作业展开前，工程负责人应作出周详计划和仔细评估，以应付可能出现的紧急事故和寻求紧急服务。
- 8.1.2 工程负责人应该订立紧急应变程序，以应付紧急情况。这些程序应以书面清楚列明，并该至少包括以下各项：
- (i) 发出紧急警报，包括拨电“999”报警；
  - (ii) 调动救援单位；
  - (iii) 处理紧急情况，包括在火警或危险品溢漏时采取疏散行动；
  - (iv) 提供并使用紧急和急救设施；
  - (v) 必要时，列明救援行动的路线；及
  - (vi) 把获救者送往医院诊治。
- 8.1.3 协调和监督紧急应变行动的工作，应该委派给那些曾经受训并具有足够能力的指定人员负责。
- 8.1.4 紧急应变程序，以及负责协调船上紧急应变程序的人员的姓名和位置，应以受雇人明白的文字写出，并张贴於显眼位置。
- 8.1.5 所有受雇人均应接受紧急应变程序方面的训练。应定期举行演习和练习，以确保全体受雇人均熟悉紧急应变程序。工程负责人和雇主应安排员工每年进行不少於一次演习。此外，工程负责人和雇主应在合理时间内为新聘用的员工安排进行演习。

- 8.1.6 应定期重检紧急应变程序，以找出有待改善的欠妥之处，或者配合转变所需。

## 8.2 急救设备

- 《商船(本地的只)(工程)规例》第22条
- 8.2.1 凡有工程将在或正在本地船只上进行、将对或正对本地船只进行、或将会或正在藉本地船只进行，工程负责人和雇主须提供和维持急救箱。急救箱须存放在可供人随时取用的地方，并须以可供人随时取用的方式予以维持。
- 《商船(本地的只)(工程)规例》第22条
- 8.2.2 凡有工程将在或正在本地船只上进行、将对或正对本地船只进行，工程负责人和雇主须确保船上设有足够容量的急救箱，其内所有物品须时刻维持状况良好。
- 8.2.3 急救箱须载有的物品，详列於《商船(本地船只)(工程)规例》附表2。
- 《工作守则 – 为本地船只上工程提供急救箱》
- 8.2.4 关于配备和保持急救箱的指引细则，载於处长发出的《工作守则 – 为本地船只上工程提供急救箱》。

# 附录 I

## 风险评估基本内容指引

**A1.1**      步骤 1— 认定工作地方的危险；及  
              步骤 2— 认定谁或什麼可能受到损害，以及损害可能如何发生

**A1.1.1**      评估风险前的一项很有用的预备工夫，是辨认出各项工作行动，以合理而容易处理的方式归类，并收集与该等行动有关的必需资料 (或将现有资料并合)。所有不常执行的维修任务，以及日常操作，也应包括在内。

将工作行动归类的方法可包括：

- (i) 船上的地点；
- (ii) 操作的步骤或例行工作；
- (iii) 已有计划和未编有进度的维修；
- (iv) 明确任务 (例：在中流装货／卸货)。

每项工作行动所需的资料可包括：

- (i) 要执行的任务、每次执行的时间长短及多久执行一次；
- (ii) 进行工作的地点；
- (iii) 经常／偶然执行任务的人员；
- (iv) 可能会受到该工作影响的其他人等 (例：维修工人、船员)；
- (v) 员工为执行该任务受过的训练。

**A1.1.2**      对已归类的工作活动问以下这三个问题有助辨认出危险：

- 可有什麼是引來伤害的來源？
- 谁 (或哪些东西) 可能会受到伤害？
- 伤害会如何发生？

**A1.1.3** 對於那些明显极少会出现的危險，只要已制订了适当的控制措施，一般无须作深入考虑，惟应記錄下來，待有需要时从新检讨。

**A1.1.4** 为方便辨认危險，可以将危險以不同方式分類，例如归入不同的類別：

- (i) 机械；
- (ii) 电力；
- (iii) 物理 (例：地心吸力、温度、噪音、震动、体力处理等)；
- (iv) 物质 (例：有害或危險物质)；
- (v) 火灾及爆炸。

**A1.1.5** 另一个补充处理方法是制备一张「提示表」，例如：

在进行工作活动时，可会发生以下的危險？

- (i) 在平面上滑跌／跌倒；
- (ii) 有人从高处墮下；
- (iii) 有工具、物件等从高处墮下；
- (iv) 被摆动的物件碰着；
- (v) 空气不流通；
- (vi) 与装配、试运行、操作、维修、改良、修理及拆卸机器部件和机械有关的危險；
- (vii) 体力处理操作引起的危險；或
- (viii) 与上落船有关的危險。

上表仅为举例，雇主及工程负责人应根据特定的情况自行编制「提示表」。

**A1.2** **步骤 3—** 根据发生危險事故的可能性和可能导致的后果來评估因而产生的风险，以及评估现有安全措施是否足以应付，而进一步可以怎样做



A1.2.1 从估计下列情况可断定危险的风险：

- 伤害的严重性；
- 受伤害的可能性。

这两个因素应独立去判断。

A1.2.2 要判断伤害的严重性，可考虑以下情况：

- (i) 身体哪个部分可能会受伤；
- (ii) 伤害的性质，从轻微到严重：
  - (a) 伤害性轻微，例如：
    - 外伤；割伤和擦伤；灰尘入眼；或
    - 身体不适(例如头痛)；健康不佳引致暂时不适；
  - (b) 有伤害性，例如：
    - 割伤；烧伤；脑震荡；严重扭伤；轻微骨折；筋骨痛；或
    - 失聪；皮肤炎；哮喘；与上肢失调有关的工作；健康不佳引致永久轻度伤残；或
  - (c) 伤害性极大，例如：
    - 断肢；严重骨折；中毒；身体多处受伤；致命重伤；或
    - 职业性癌病；其他严重折寿疾病；严重致命疾病。

A1.2.3 为确定会否引致受伤，应先考虑现时已执行的控制措施是否足够。本守则的法律规定及指引，以及其他安全指引，足以作为某些控制危险的措施是否足够的指南。然后应评估下列典型事项：

- (i) 暴露於危险中的人员数目；
- (ii) 暴露於危险中的频率及时间长短；
- (iii) 电力或其他动力中断的影响；
- (iv) 机械装置、机器零件失灵的影响；

- (v) 因人所作的不安全行为可能引致的危险，例如哪些人：
  - (a) 可能不知道危险之所在；
  - (b) 可能没有执行该工作的知识、体力或技能；
  - (c) 低估自己所冒的风险；或
  - (d) 低估安全操作的实用性和功能。

A1.2.4 招致伤害的可能性可依下列的等级评估为高度不可能、不大可能或很有可能。

高度不可能发生	已经在实际可行的范围内实施了所有合理的预防措施；除非有极不寻常的情况，否则意外不可能发生。
不大可能发生	意外发生的机会率低，但倘若有其他因素存在，意外事故仍可能会出现，(例如：甲板上的系固货柜工具、人字吊臂起重机顶张钢索折断、载重货柜摺叠等)。
很有可能发生	倘若工作继续，几乎肯定意外事故会发生，(例如：破爛的梯子、暴风雨、堆叠不稳定的货物等)。 自然或人为不小心的额外因素会促使意外的发生，没有这些因素则意外未必会发生(例如：行人道上有油渍、不稳固的梯子、突如其來的浪湧等)。

A1.2.5 任何一种危险若很有可能影响大群人，危险便会更大。不过有些较严重的危险可能是偶然由一人执行任务而产生，例如维修吊机中不易接触的部件。

A1.2.6 决定风险是否可容忍

A1.2.6.1 下文表一列出一种简单的方法，用以估计风险程度，同时决定那些风险是否可以容忍。风险是根据会发生的可能，及伤害的潜在严重性而分类。雇主和工程负责人也可根据业务的运作而制订另一些分类方法。

表一

严重性 风险程度 可能性	伤害性轻微	有伤害性	伤害性极大
	高度不可能发生	轻微风险	可容忍的风险
不大可能发生	可容忍的风险	中度风险	颇大的风险
很有可能发生	中度风险	颇大的风险	不可容忍的风险

注：本表内的「可容忍」，是指已合理可行地将风险降低至最小程度。

### A1.2.7 制备控制风险行动方案

A1.2.7.1 决定了哪些是重大风险后，下一个步骤是根据原有的预防措施和控制行动的有效性，决定应采取什麼额外的行动去增进安全。

A1.2.7.2 风险分类是决定应否改善控制行动和制订行动时间表的基础。表二建议一个简易的风险分类方法。据这方法，控制风险的行动应对风险的大小程度而采用。

表二

风险程度	行动与时间表
轻微	只要已制订了适当的控制措施，无须采取任何额外行动。
可容忍	无须任何额外控制措施，但可考虑加设一项具成本效益的解决方法，或作一点改善，而无须付出额外的成本。不过须保持监察，确保控制措施维持有效。
中度	应采取行动降低风险，但所用的成本应小心衡量，不可太高，同时也应在限定时间内实施降低风险的措施。若风险属中度，但带来的后果极严重，则必须再作评估，以确切找出发生伤害的可能性有多大，以作为决定改进控制措施的基础。
颇大	降低风险之前，不得动工，同时也可能需为降低风险付出大量资源。若风险涉及进行中的工程，必须采取紧急行动。
不可容忍	降低风险之前，不论工程开始了与否，也得停下。若花费了极大的资源也不可能降低风险，则必须继续停工。

注：这里的「可容忍」，是指已合理可行地将风险降低至最小程度。

**A1.2.8** 进行风险评估之后，应得出详细的行动清单，以优先次序列出，用以制订、维持或改进控制措施。

**A1.2.9** 选择控制措施时应考虑下列的方法(最有效的方法排列在先)：

- (i) 若可能，应彻底消除所有危险，或消除风险的来源，例如弃用危险的物资，改用安全的一种；
- (ii) 若无法消除风险，则尝试降低，例如：若风险是来自触电，则应用低电压电器；
- (iii) 尽可能按各人的能力(例如经验、体能等)分配工作；
- (iv) 配合科技的发展，改进控制措施；
- (v) 应优先考虑能保护所有人的措施；
- (vi) 若有需要时，使用结合技术与程序的控制措施；
- (vii) 为设备(例如起重装置及工具等)策划保养工作，并确保能持续执行；
- (viii) 确保已有适当的紧急应变安排；及
- (ix) 只有在考虑过每种控制措施，认为都不足够之后，才采用个人防护衣物和设备。

**A1.2.10** 除了紧急计划与疏散计划，也可能有需要按特定的危险提供紧急设备。

### **A1.3 步骤 4— 记录评估结果**

#### **步骤 5— 不时重检工作环境，必要时重新作出风险评估**

**A1.3.1** 实施任何行动方案前，应先作检讨，问一些如以下的问题：

- (i) 修改了控制措施后，会否令风险转为「可容忍」？
- (ii) 会否制造新的危险？
- (iii) 会受措施影响的人，对修改了的防范措施有什么看法？他们认为有没有需要？是否实际？
- (iv) 修改了的控制措施，是否会实际执行，不会在例如急於要完成工作的压力下，遭人忽略？

**A1.3.2** 每次展开船上货柜处理作业之前，应评估有否異於平常的情况和工作环境，如有需要便应作额外的风险评估。雇主和工程负责人因应业内的作业环境和模式的改变，应时常检讨有否需要重新作出风险评估。

**A1.3.3** 安全工作程序应定期予重检和更新，以配合工作方法和环境方面的任何转变。更新后的安全工作程序应在可行的情况下，尽快向有关人士发放。

#### **A1.4 风险评估预制表格**

**A1.4.1** 雇主和工程负责人可使用一个简单的预制表格，记录评估的结果。表格的内容可包括：

- (i) 工作活动；
- (ii) 危险；
- (iii) 已采取的控制措施；
- (iv) 受风险的人员；
- (v) 受伤害的可能性；
- (vi) 伤害的严重程度；
- (vii) 风险程度(有时称为「风险系数」)；
- (viii) 评估后该采取的行动；及
- (ix) 行政细节，例如：评估者姓名、日期等。

附件 A1.1 及附件 A1.2 是一个兩阶段评估方式的例子，第一个阶段是辨别出须深入探究的风险，第二阶段记录对那些重要风险的评估。这个方式仅作参考，并非规范。附件 A1.3 及附件 A1.4 则是两个阶段评估的示范。

附件 A1.1

## 初步风险评估

公司／船只名称： \_\_\_\_\_

受评估的工作或活动： \_\_\_\_\_

记录编号： \_\_\_\_\_

工作活动编号	工序／船上进行的活动	与工作或活动相关的危险	已采取的控制措施	发现到的重大风险	有否需要作深入评估 [有/无]

声明：

對於上表并无列出发现到重大风险的工作活动，本评估人 \_\_\_\_\_  
判断其风险仅属微不足道，无需再作深入评估。

全名及签署：

\_\_\_\_\_

职位： \_\_\_\_\_

日期： \_\_\_\_\_

## 详细风险评估

公司 / 船只名称 : \_\_\_\_\_

记录编号 : \_\_\_\_\_

---

---

是次评估日期

上次评估日期

---

要评估的工作活动

---

危险

危险编号	危险详情

---

受风险的人包括 :

---

现行控制措施

危险编号	控制措施

附件 A1.2 (第二页)

对风险的评估

评估产生危险的风险：

1. 选用最适当用来形容危险产生伤害的严重性的说法(如轻微、有伤害性)。
2. 选用最适当用来形容危险会否发生的可能性的说法。
3. 根据右表作相互参照，决定风险的程度。

严重性 风险程度 可能性	伤害性 轻微	有伤害性	伤害性 极大
	高度不可能 发生	轻微风险	可容忍的 风险
	不大可能 发生	可容忍的 风险	中度风险
	很有可能 发生	中度风险	颇大的 风险

危险编号	伤害的严重性 <sup>1</sup>	发生的可能性 <sup>2</sup>	风险程度 <sup>3</sup>

额外控制措施

危险编号	必须采用的其他行动以控制风险	采取补救行动日期	完成日期

其他意见：

全名及签署：\_\_\_\_\_ 职位：\_\_\_\_\_

日期：\_\_\_\_\_ 下次检讨日期：\_\_\_\_\_



附件 A1.3

## 初步风险评估 (示范)

公司 / 船只名称 :                     甲乙丙货柜装卸公司                    

受评估的工作或活动 :                     用趸船在中流装卸货柜                    

记录编号 :                     ABC0001                    

工作活动编号	工序 / 船上进行的活动	与工作或活动相关的危险	已采取的控制措施	发现到的重大风险	有否需要作深入评估 [有/无]
A001	用吊笼运载工人上落两层或超过两层高货柜	人体从高处堕下	被吊笼吊运的工人必须穿上安全吊带并将安全绳系在吊笼的固定点上； 使用趸船吊机吊运工人时，需有一名后备吊机操作员在吊机控制位置候命； 使用吊笼前由合格的人检查吊笼及吊索是否妥善	被运载工人离开吊笼到货柜顶或从货柜顶进入吊笼时有下堕的危险	有
A002	起重机操作员上落吊机控制台	人体从高处堕下； 起重机操作员在梯级上滑倒	趸长须定期检查上落吊机控制台的梯子扶手完好，并且梯级能保持清洁没有油渍； 起重机操作员须穿着防滑安全鞋工作； 在夜间工作时梯子须有足够照明		无

声明：

对于上表并无列出发现到重大风险的工作活动，本评估人                     陈大文                     判断其风险仅属微不足道，无需再作深入评估。

全名及签署：

                    D.M. Chan                    

职位：                    装卸管工                    

日期：                    2000年XX月XX日

附件 A1.4 (第一页)

## 详细风险评估

公司/船只名称：\_\_\_\_\_ 甲乙丙货柜装卸公司 \_\_\_\_\_

记录编号：\_\_\_\_\_ ABC0001-2 \_\_\_\_\_

是次评估日期 2000 年 XX 月 XX 日      上次评估日期

### 要评估的工作活动

A001 - 用吊笼运载受雇人上落两层或超过两层高货柜

### 危险

危险编号	危险详情
1	吊笼被悬吊靠拢在受雇人要上落的货柜旁让受雇人进出时，若吊笼大幅移动，受雇人有堕下的危险。
2	吊笼被放在货柜顶让受雇人进出时，若吊笼大幅移动，受雇人有可能被碰倒受伤。

受风险的人包括：\_\_\_\_\_ 挂钩员、趸船船员 \_\_\_\_\_

### 现行控制措施

危险编号	控制措施
1	有赖起重机操作员的小心操作
2	有赖起重机操作员的小心操作

附件 A1.4 (第二页)

对风险的评估

评估产生危险的风险： 1. 选用最适当用来形容危险产生伤害的严重性的说法(如轻微、有伤害性)。 2. 选用最适当用来形容危险会否发生的可能性的说法。 3. 根据右表作相互参照，决定风险的程度。		严重性 风险程度 可能性	伤害性 轻微	有伤害性	伤害性 极大
		高度不可能 发生	轻微风险	可容忍的 风险	中度风险
		不大可能 发生	可容忍的 风险	中度风险	颇大的 风险
		很有可能 发生	中度风险	颇大的 风险	不可容忍 的风险
危险编号	伤害的严重性 <sup>1</sup>	发生的可能性 <sup>2</sup>	风险程度 <sup>3</sup>		
1	极大	不大可能发生	颇大的风险		
2	有伤害性	不大可能发生	中度风险		

额外控制措施

危险编号	必须采用的其他行动以控制风险	采取补救行动日期	完成日期
1	受雇人进出吊笼时，信号员应密切留意海面的情况；若有任何可引致吊笼大幅摆动的海浪接近时，应停止受雇人进出吊笼	2000年XX月XX日 将控制风险行动加入工作指引中	2000年XX月XX日 将更新后的工作指引分发各有关人员
2	受雇人应避免在趸船摇摆不定的情况下接近吊笼； 受雇人应确定吊笼已稳妥地放在货柜顶上，方可进出吊笼	2000年XX月XX日 将控制风险行动加入工作指引中	2000年XX月XX日 将更新后的工作指引分发各有关人员

其他意见：

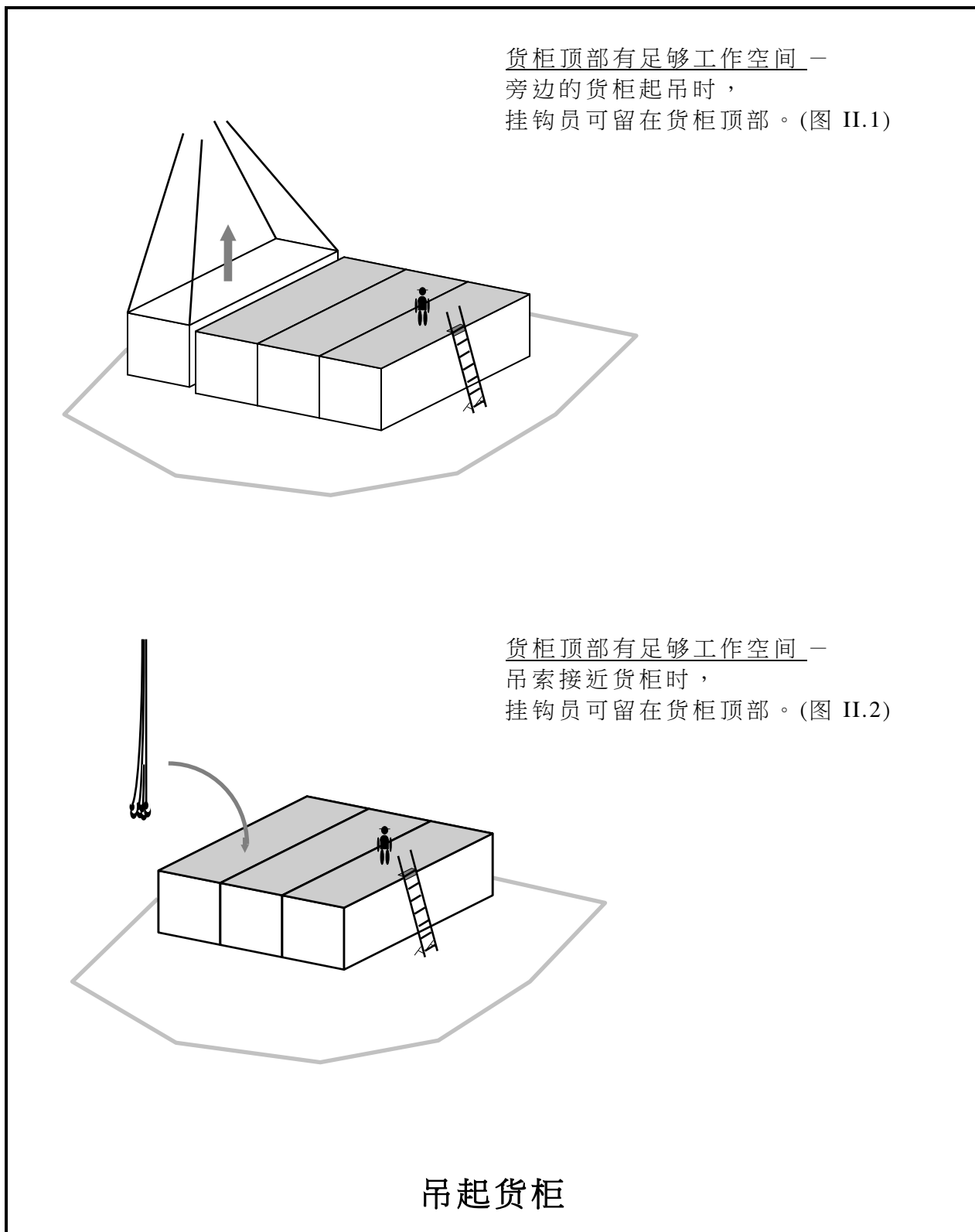
针对编号 1 的危险，公司应检查所有吊笼，确保所有吊笼的上落梯子在最上一级立足处有最少一米高的稳固扶手。

全名及签署：  K.H. Lee  (李健康) 职位：  安全主任

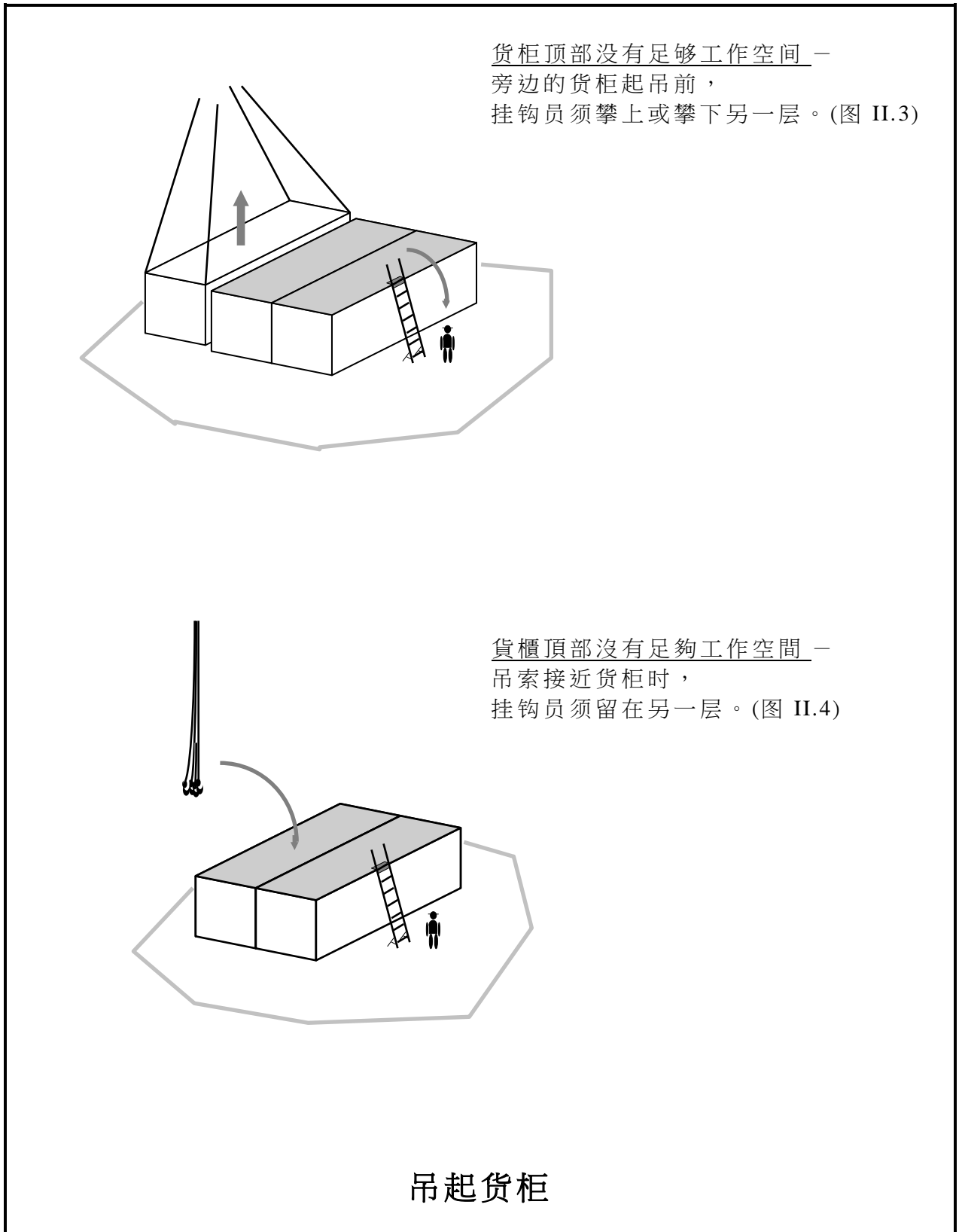
日期：  2000年XX月XX日  下次检讨日期：  2001年XX月XX日

# 附录 II

## 货柜顶部工作的最小工作空间

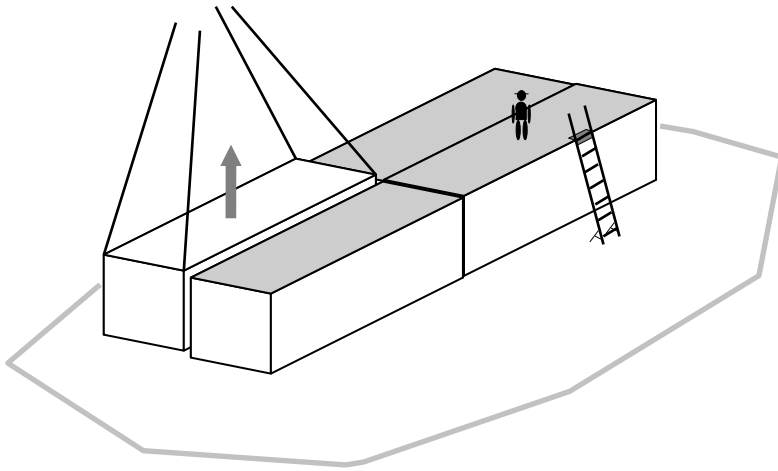


## 货柜顶部工作的最小工作空间

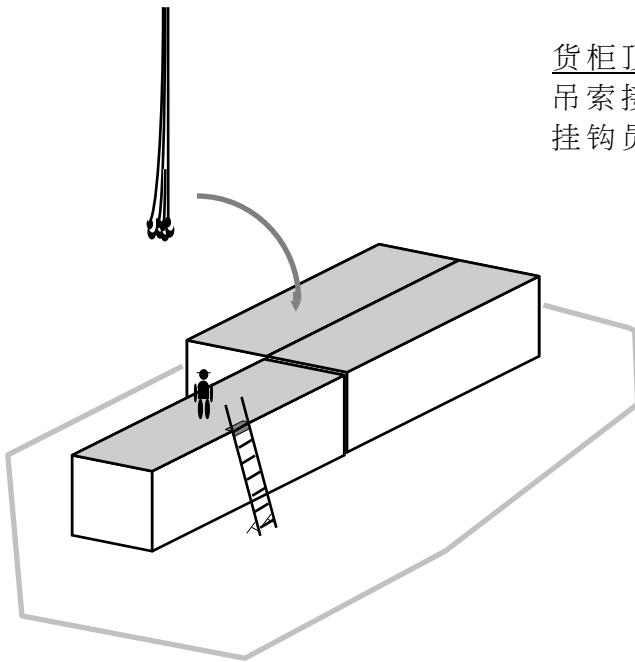


## 货柜顶部工作的最小工作空间

货柜顶部有足够工作空间 —  
旁边的货柜起吊时，  
挂钩员可留在货柜顶部。(图 II.5)



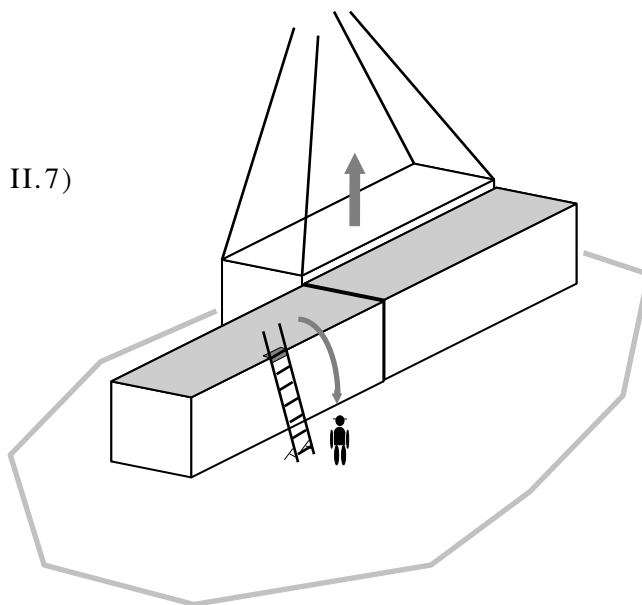
货柜顶部有足够工作空间 —  
吊索接近货柜时，  
挂钩员可留在货柜顶部。(图 II.6)



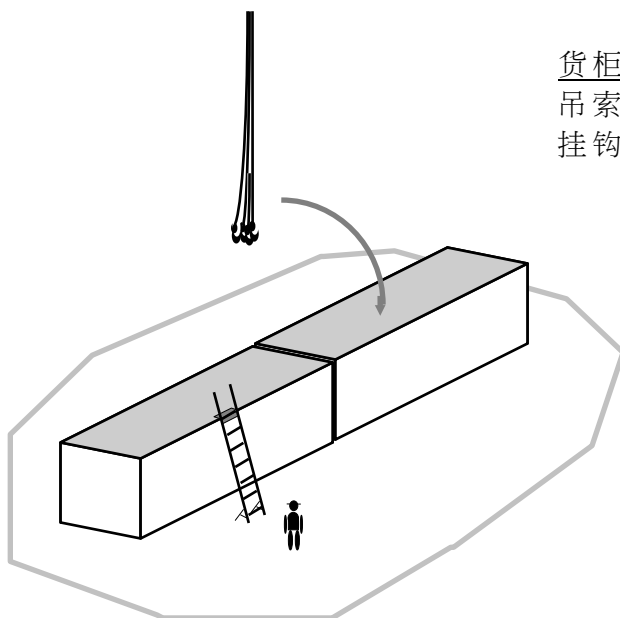
吊起货柜

## 货柜顶部工作的最小工作空间

货柜顶部没有足够工作空间 —  
旁边的货柜起吊时，  
挂钩员须攀上或攀下另一层。(图 II.7)

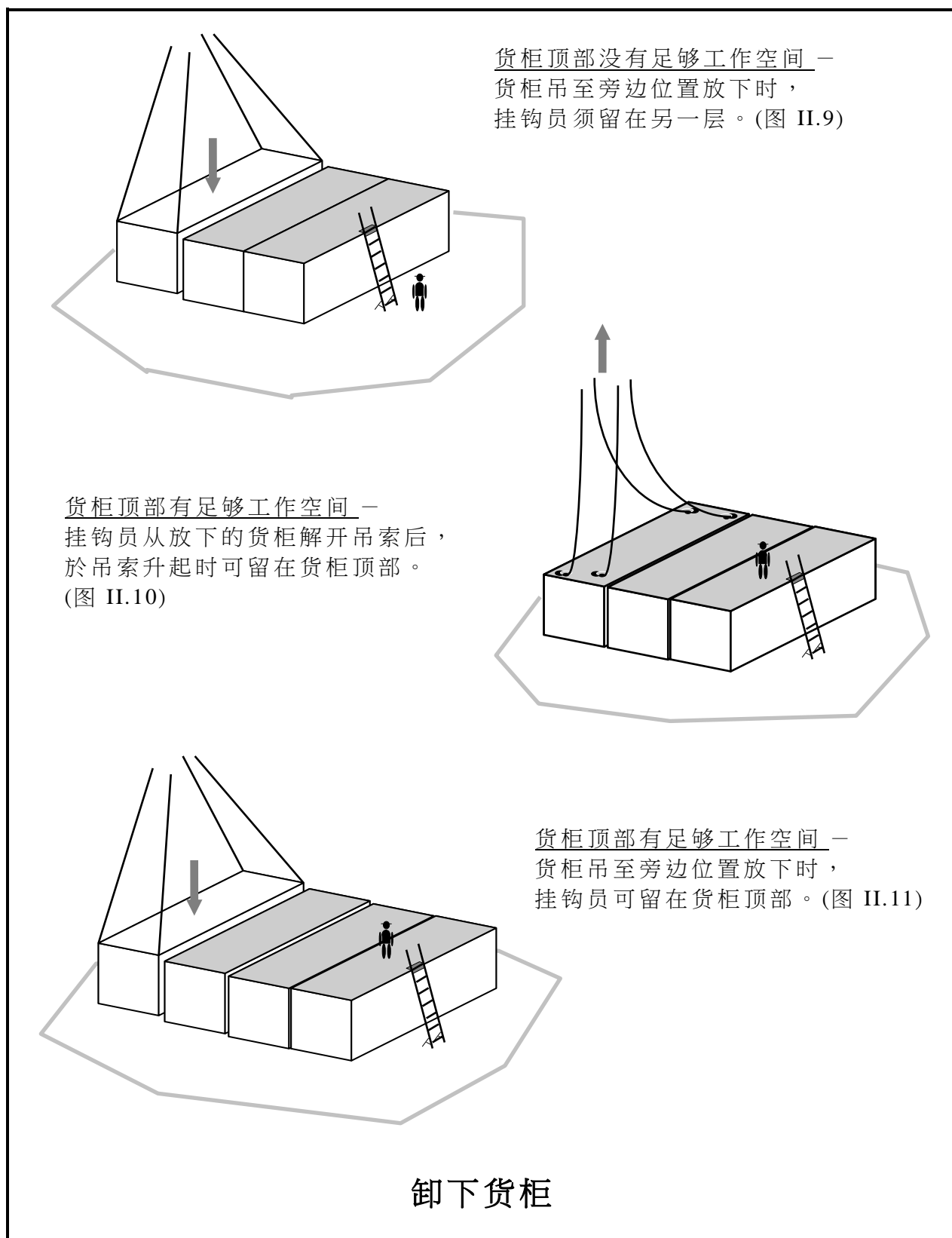


货柜顶部没有足够工作空间 —  
吊索接近货柜时，  
挂钩员须留在另一层。(图 II.8)



吊起货柜

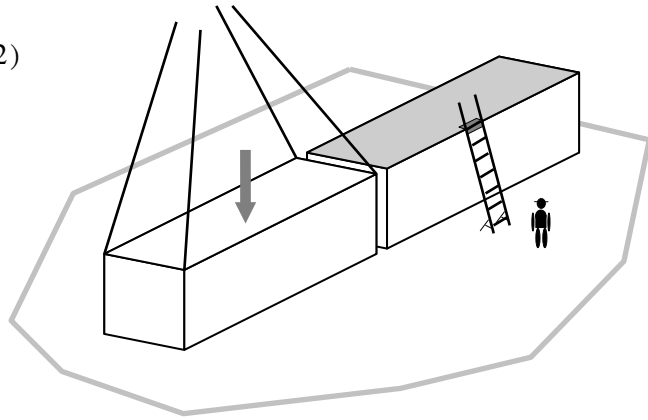
## 货柜顶部工作的最小工作空间



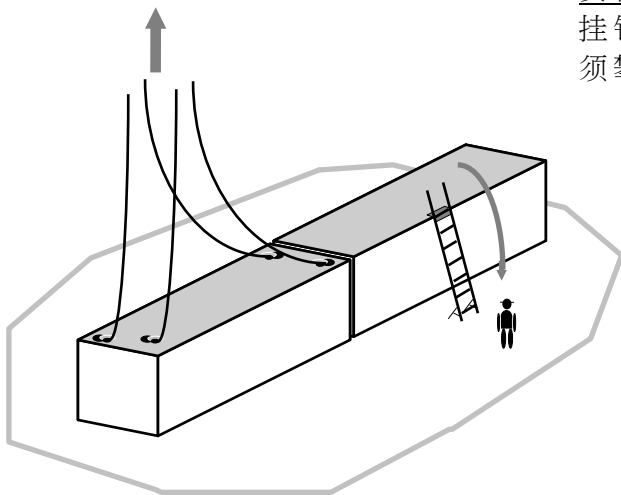


## 货柜顶部工作的最小工作空间

货柜顶部没有足够工作空间 —  
货柜吊至旁边位置放下时，  
挂钩员须留在另一层。(图 II.12)



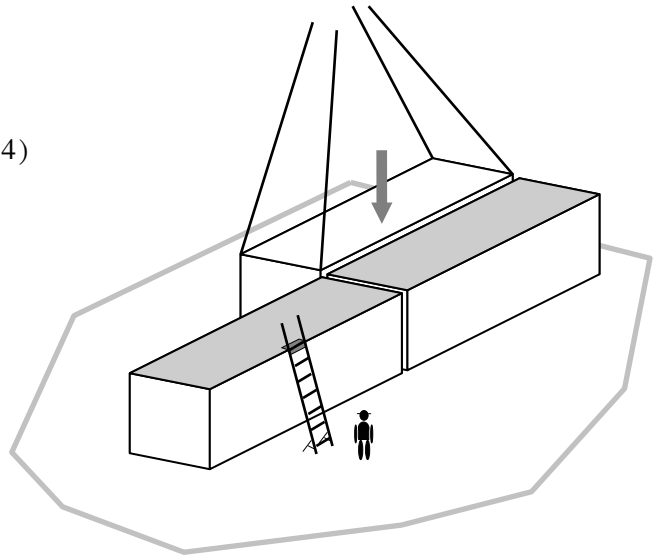
货柜顶部没有足够工作空间 —  
挂钩员从放下的货柜解开吊索后，  
须攀上或攀下另一层。(图 II.13)



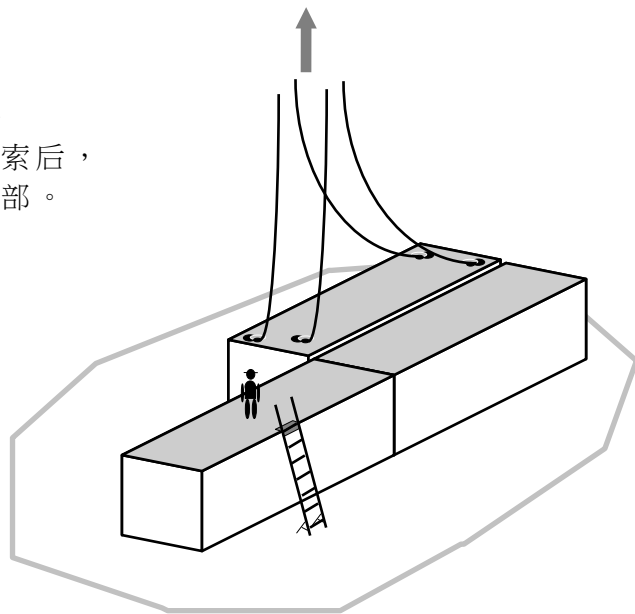
卸下货柜

## 货柜顶部工作的最小工作空间

货柜顶部没有足够工作空间 —  
货柜吊至旁边位置放下时，  
挂钩员须留在另一层。(图 II.14)



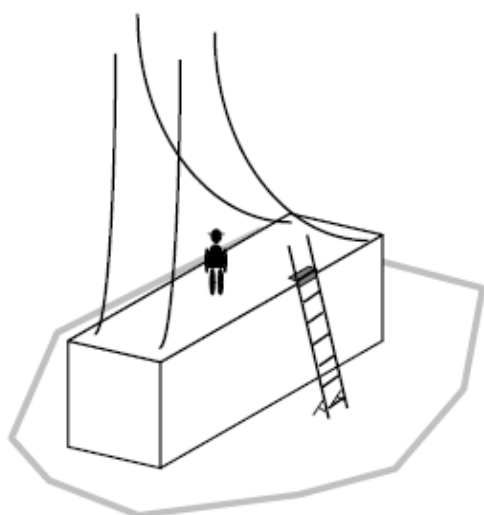
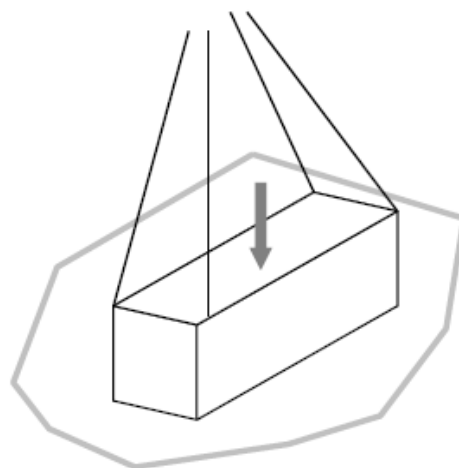
货柜顶部有足够工作空间 —  
挂钩员从放下的货柜解开吊索后，  
於吊索升起时可留在货柜顶部。  
(图 II.15)



卸下货柜

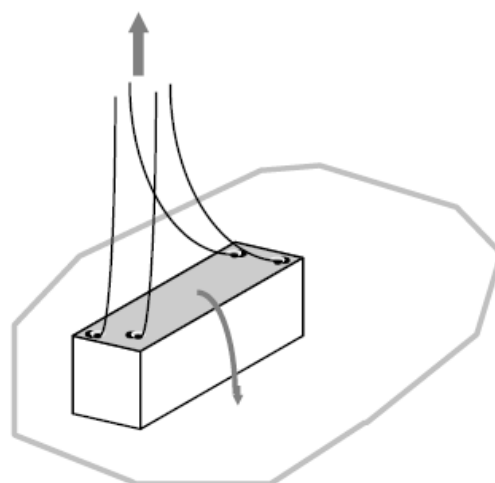
## 货柜顶部工作的最小工作空间

货柜顶部没有足够工作空间 –  
货柜吊至指定位置放下时，  
挂钩员须留在另一层。(图 II.16)



货柜顶部没有足够工作空间 –  
挂钩员须使用梯子攀上货柜顶部，  
从放下的货柜解开吊索。(图 II.17)

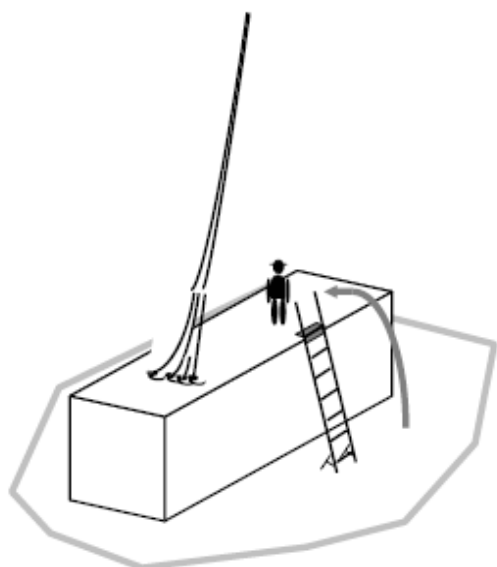
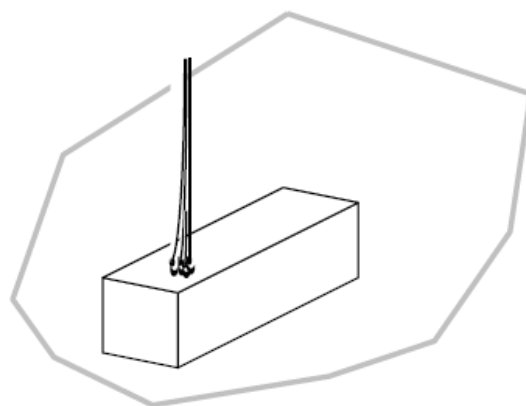
货柜顶部没有足够工作空间 –  
挂钩员从放下的货柜解开吊索后，  
须攀上或攀下另一层。(图 II.18)



卸下货柜

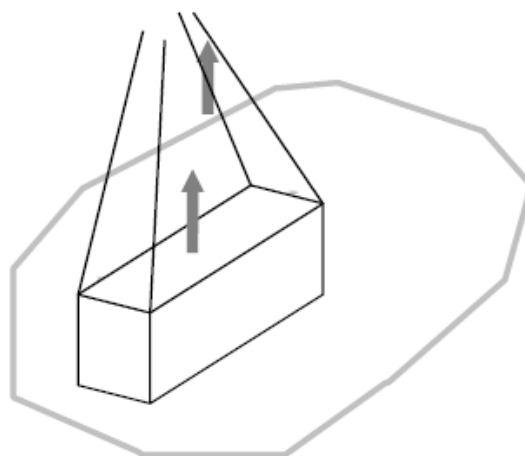
## 货柜顶部工作的最小工作空间

货柜顶部没有足够工作空间 –  
吊索放下至指定位置时，  
挂钩员须留在另一层。  
(图 II.19)



货柜顶部没有足够工作空间 –  
吊索置於货柜顶部后，  
挂钩员须使用梯子攀上货柜顶部。  
(图 II.20)

货柜顶部没有足够工作空间 –  
挂钩员为货柜扣上吊索后，  
须攀上或攀下另一层。(图 II.21)



吊起货柜

# 附录 III

## 标 准

- A3.1 英国标准，BS 4654: 1970  
用以起吊载货量在 30 吨以内的运货货柜的吊钩规格
- A3.2 英国标准，BS 6166: 第 1 部份: 1986  
吊索，第 1 部份 计算方法
- A3.3 英国标准，BS 6166: 第 2 部份: 1986  
吊索，第 2 部份 标记规格
- A3.4 英国标准，BS 6166: 第 3 部份: 1988  
吊索，第 3 部份 选择和安全使用多用途吊索指南
- A3.5 国际标准，ISO 3874: 1997  
第 1 系列，运货货柜 — 装卸和系固

# 附录 IV

## 参考资料

- A4.1 香港特别行政区劳工处《工作安全及健康守则（沿岸的陆上建筑－防止工人堕下）》  
《Code of Practice, for Safety and Health at Work (Land-based Construction over Water – Prevention of Fall)》
- A4.2 香港特别行政区海事处《商船海员安全工作守则》（中译本）  
《Code of Safe Working Practices for Merchant Seamen, Maritime and Coastguard Agency, U.K.》
- A4.3 英国国际货物装卸统筹协会《货柜顶安全、系固和其他相关事宜》  
《Container Top Safety, Lashing and Other Related Matters》
- A4.4 香港特别行政区劳工处《安全管理工作守则》  
《Code of Practice on Safety Management》
- A4.5 日内瓦国际劳工局《码头区工作的安全与健康》  
《Safety and Health in Dock Work》
- A4.6 英国安全及健康委员会《码头区安全、1988年码头区规例、经核准工作守则和指引》  
《Safety in Docks, Docks Regulations 1988, Approved Code of Practice and Guidance》
- A4.7 香港特别行政区职业安全健康局《货柜装卸及运输安全指南》  
《Container Loading, Unloading and Transportation Safety Guide》
- A4.8 香港特别行政区海事处《船上货物装卸安全指南》  
《Stevedoring Safety Guide》

# 附录 V

## 联络海事处

- A5.1 查询有关包括货物处理、船只修理和海上建造工程等船上工业作业的职业安全与健康事宜；和在办公时间内报告船上工业违规个案 —

海事工业安全组

香港中环 统一码头道38号海港政府大楼2315室

电话：2852 4472, 2852 4477 图文传真：2543 7209

- A5.2 在办公时间内报告海事及船上意外事故 —

海事意外调查组

香港中环 统一码头道38号海港政府大楼2103室

电话：2852 4523, 2852 4496 图文传真：2543 0805

或

在办公时间内或办公时间外报告海事或船上工业意外事故 —

船只航行监察中心

电话：2233 7801

图文传真：2858 6646

甚高频：频道 12、14 及 67

- A5.3 在办公时间内查询有关船只载运危险品事宜 —

危险货物小组

香港中环 统一码头道38号海港政府大楼307室

电话：2852 3085, 2852 4913 图文传真：2815 8596, 2805 2584

- A5.4 给搜救当局发出警报(24小时适用) —

香港海上救援协调中心

电话：2233 7999

图文传真：2541 7714

- A5.6 海事处网址：<http://www.mardep.gov.hk/hk/home.html>